

**Pájka hrotová 100 W**

**G81225 Model: PU-830**



**Návod k použití**

Vyrobeno pro:  
F.H. GEKO  
Kietlin, ul. Spacerowa 3  
97-500 Radomsko  
[www.geko.pl](http://www.geko.pl)

## Parametry

příkon: 100 W

napájení: 230 V / 50 Hz

koncovka hrotu: špice

snadná a rychlá výměna hrotu po uvolnění pojistného šroubu

průměr hrotu: 5.6 mm

doba zahřívání: 3 - 5 min

délka pájky: 230 mm

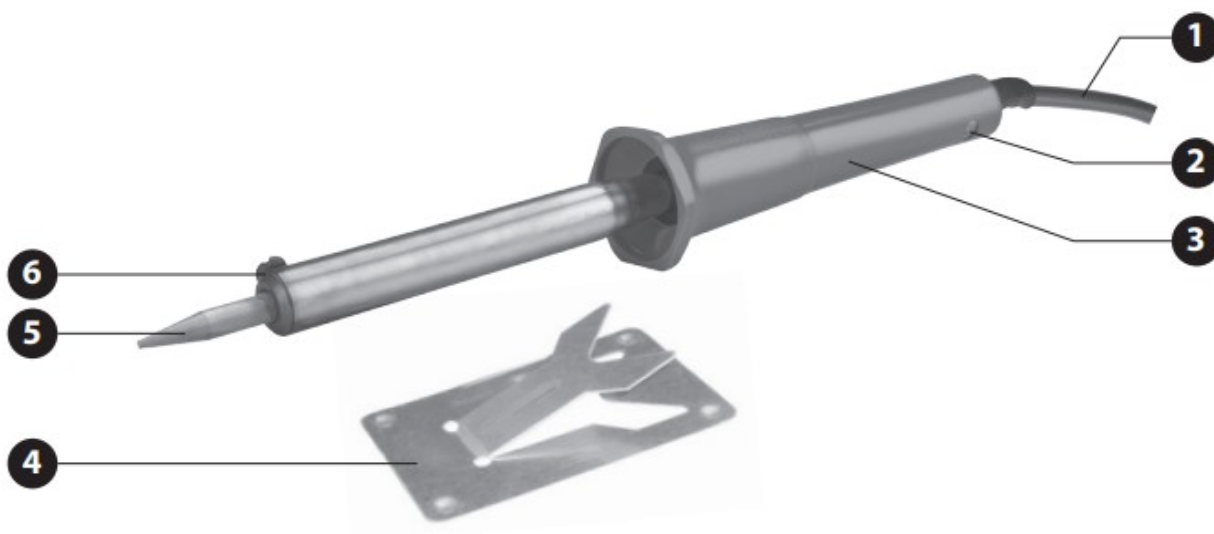
délka kabelu: 105 cm

## Charakteristika

Hrotová pájka je určena k roztavení pájecího kovu (slitiny) za účelem spojení dvou kovových materiálů. Tenký hrot umožňuje provádět přesné práce. Nízká hmotnost a držení rukojeti pájky mezi prsty zvyšuje komfort při práci. Výrobek je určen pro pájení v malém rozsahu a není určen pro používání v komerční a industriální sféře.

## Popis

1. Přívodní kabel
2. Zátka pro zajištění kabelu
3. Rukojeť
4. Stojánek
5. Vyhřívaný hrot
6. Šroub pro zajištění hrotu



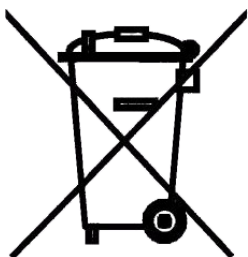
## Popis činnosti

1. Pájku připojte ke zdroji elektrického proudu. Ověřte, zda hodnota napětí v zásuvce odpovídá hodnotě na štítku pájky.
2. Pájku postavte na stojánek (viz obr.) a počkejte, až se nahřeje hrot pájky (3 – 5 min)
3. Pájecí hrot přiložte k bodu, který má být připájen a zároveň k hrotu přiložte pájecí kov. Do daného místa roztavte trochu pájecího kovu a pak k němu přiložte druhý díl, který má být připájen. Je-li to potřeba, roztavte další podíl pájecího kovu.
4. Pájené místo chlaďte mírným proudem vzduchu, aby došlo ke ztuhnutí pájecího kovu, a tím i k pevnému spojení obou částí.

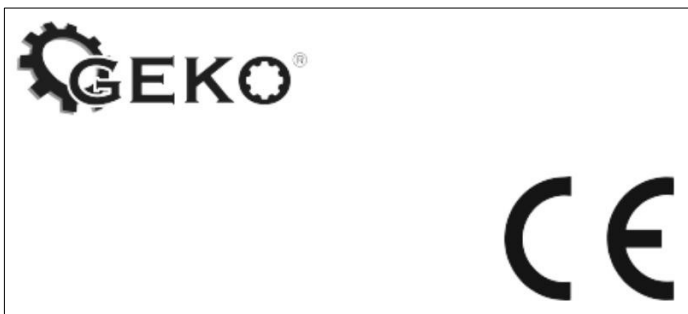
## Pokyny pro používání

1. Před připojením pájky ke zdroji el. proudu se ujistěte, že hrot je správně umístěn a zajištěn šroubem.
2. Nikdy nezahřívejte pájku bez hrotu.
3. Je-li to možné, pro ochranu před popálením používejte vhodné ochranné rukavice.
4. Při manipulaci s horkou pájkou dbejte na to, aby nedošlo k popálení jiných osob či zvířat.
5. Dojde-li k popálení, postižené místo intenzivně chlaďte a podle závažnosti zvažte ošetření lékařem.
6. Po použití pájku umístěte na stojánek, který je umístěn na nehořlavém povrchu a nechte ji vychladnout. Nikdy horkou pájku neodkládejte mimo stojánek, mohlo by dojít k požáru.
7. Nikdy nenechávejte zapnutou pájku bez dozoru.
8. Pájku nechte vychladnout na bezpečném místě mimo dosah dětí a zvířat.
9. Nikdy pájku nechlaďte ponořením do vody!

## OCHRANA ŽIVOTNÍHO PROSTŘEDÍ



Nevylévejte barvy nebo lakovací prostředky do kanalizace nebo na jiná místa, která k tomu nejsou určena. Zbytky materiálů a použité vybavení zlikvidujte v souladu s místními předpisy o životním prostředí.



Poslední dvě číslice roku uplatnění označení CE – 23

## ES PROHLÁŠENÍ O SHODĚ

F .H. GEKO Kietlin, ul. Spacerowa 3, 97-500 Radomsko, Polsko

**Odporová, hrotová pájka 100 W**

**Typ: G81225, Model: PU-830**

s plnou odpovědností prohlašuje, že:

**2014/35/EU** ze dne 26. února 2014 o harmonizaci právních předpisů členských států týkajících se uvádění na trh elektrických zařízení určených pro použití v určitých mezích napětí,

**2011/65/EU** ze dne 8. června 2011 o omezení používání některých nebezpečných látek v elektrických a elektronických zařízeních

je totožný se vzorkem, který je předmětem certifikátu EU č. AN 5046037 ze dne 18.3.2020 a 180228314a ze dne 16.4.2022 vydaný společností TUV Rheiland LGA Products GmbH Tillystrasse 2 90431 Norimberk, Německo

Toto prohlášení o shodě pozbývá platnosti, pokud je výrobek změněn nebo upraven bez souhlasu výrobce.

**Osoba odpovědná za přípravu a uchování technické dokumentace:** Larysa Kowalczyk, Kietlin, ul. Spacerowa 3, 97-500 Radomsko.

Kietlin, 1.6. 2023

Místo a datum vydání

**Larysa Kowalczyk**

Příjmení, jméno a funkce oprávněné osoby

