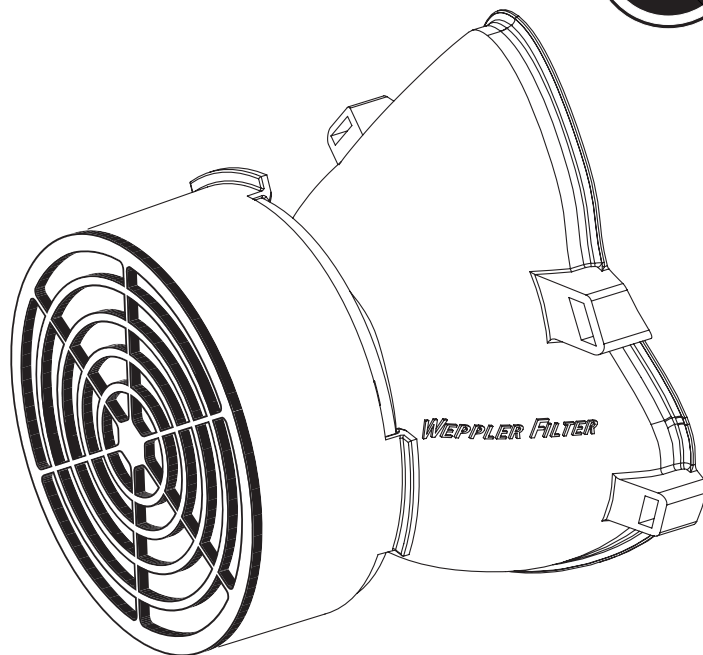


# POLOMASKA S FILTREM

## WF03 FM P3 NR D

**WEPLER CZECH**  
• Přesné vstříkování plastů



### OBSAH BALENÍ

- lícnice 1 ks
- stahovací guma 2 ks
- zkracovač 4 ks
- krytka s filtrem nebo sada filtrů

### POUŽITÍ POLOMASKY

Polomaska je určena na ochranu dýchacích orgánů jejího uživatele proti částicím, pevným a kapalným aerosolům. Jelikož vdechovaný i vydechovaný vzduch prochází přes filtr, chrání tak uživatel nejen sebe, ale i své okolí.

Díky výměnným filtrům je polomaska opakovaně použitelná. Je určena pro dlouhodobé a opakované použití. Polomaska je vyráběna v jedné velikosti a její ergonomicky tvarovaná lícnice velikosti M/L vyhovuje naprosté většině mužské populace, nemusí však vyhovovat všem uživatelům. Filtrační účinnost polomasky je podmíněna kompletností a sestavením podle návodu, správným nasazením a těsností při dosednutí na obličej. Po nasazení polomasky zkontrolujte těsnost tak, že rukou zakryjte filtr a nádechem vytvoříte mírný podtlak. Pokud cítíte, že je okolo lícnice nasáván vzduch, upravte polohu polomasky a upevněte ji dotažením stahovacích gum.

Polomaska nechrání proti plynům a ve vzduchu s obsahem kyslíku nižším než 17%. Nepoužívat v prostředí s nebezpečím výbuchu. Dlouhodobým používáním se postupně zvyšuje dýchací odpor filtru, ale jeho filtrační účinnost zůstává zachována. Pokud je dýchací odpor již nekomfortní, vyměňte filtr. Doba pro použití filtru proti částicím je na jednu směnu.

Jednotlivé části masky je nutné před prvním použitím dezinfikovat. Poškozenou masku nepoužívejte! Nepoužívejte, pokud polomaska vykazuje nedostatečnou těsnost (např. máte-li vousy v těsnící oblasti). Použití masky je doplňkovou ochranou a nezaručuje 100% ochranu!

### SKLADOVÁNÍ, ČIŠTĚNÍ A DEZINFEKCE

Polomasku skladujte v čistém a suchém prostředí, chraňte před mechanickým poškozením, mrazem a vysokými teplotami. Jednotlivé díly polomasky (kromě filtru!) čistěte teplou vodou a mýdlem, poté řádně opláchněte a vysušte. Před opětovným použitím je nutno polomasku dezinfikovat použitím dezinfekce na alkoholové bázi a vložit nový filtr. Předpokládaná skladovatelnost při dodržení pokynů výrobce je 5 let od data výroby.

### FILTRAČNÍ ÚČINNOST

Filtrační účinnost polomasky závisí na použitém filtru. Filtrační materiál je testován na průnik částic velikosti od 0,3  $\mu\text{m}$ , chrání tak i před viry (vč. COVID-19) a bakteriemi. Filtry proti částicím jsou podle své filtrační účinnosti rozděleny do třech tříd. Typ a třída filtru je uvedena na filtru.

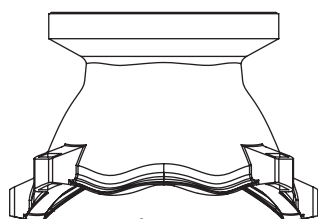
- P1 = zachytí minimálně **80%** částic
- P2 = zachytí minimálně **94%** částic
- P3 = zachytí minimálně **99,95%** částic

### IDENTIFIKACE A CERTIFIKACE

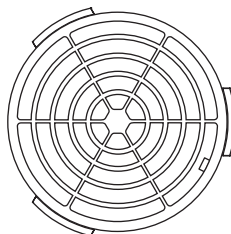
Polomaska s filtrem je ochranným osobním prostředkem („OOP“) ve smyslu Nařízení Evropského parlamentu a rady (EU) 2016/425 a je certifikována dle normy EN 1827:1999+A1:2009. Certifikaci provedl Výzkumný ústav bezpečnosti práce, v. v. i. v Praze (oznámený subjekt č.1024).

# NÁVOD NA SESTAVENÍ POLOMASKA S FILTREM WF03

1. Připravte si všechny díly polomasky.



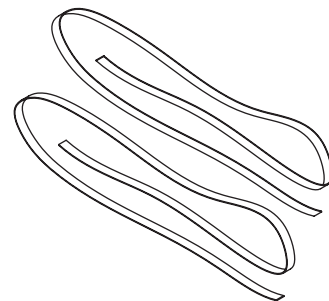
Lícnice



Krytka s filtrem

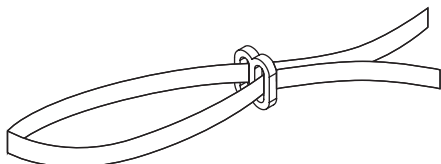


Zkracovač

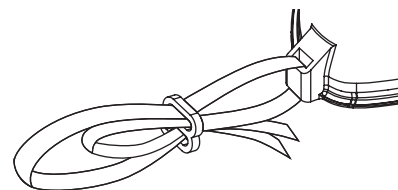


Stahovací guma

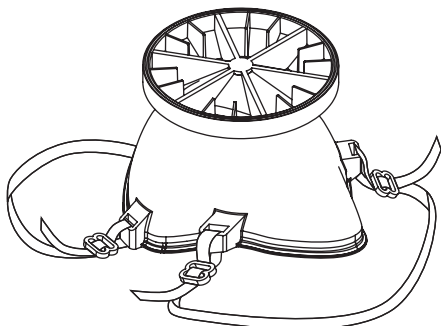
2. Na stahovací gumu navlékněte zkracovač.



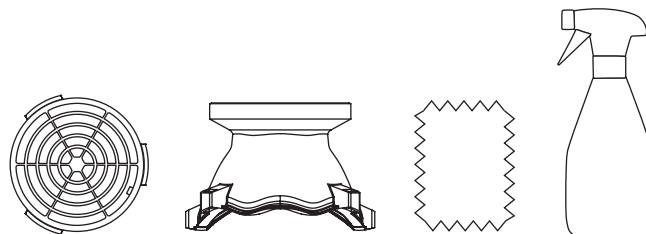
3. Konec stahovací gumy provlékněte z vnitřní strany ven úchytem v lícnici a konec stahovací gumy provlékněte zpět přes zkracovač.



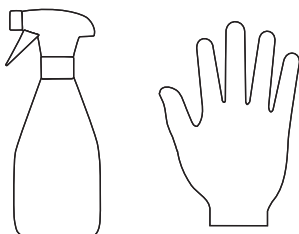
4. Postup podle bodu 2 a 3 opakujte, až budou obě stahovací gumy připevněny k lícnici.



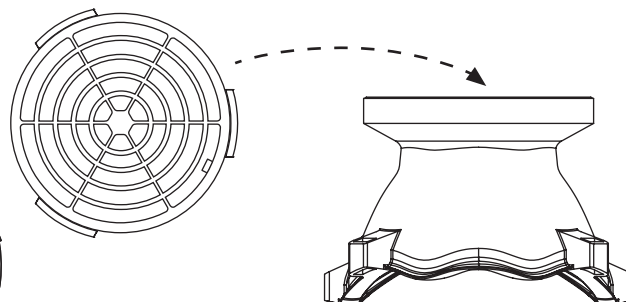
5. Lícnici i krytku dezinfikujte pomocí měkkého hadříku a dezinfekce na alkoholové bázi.



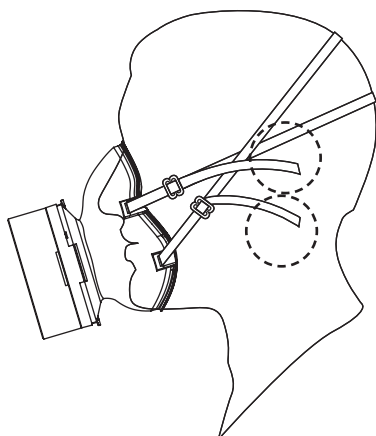
6. Dezinfikujte si ruce mýdlem a teplou vodou nebo použijte dezinfekci.



7. Nasadte krytku s filtrem na lícnici tak, aby byla pevně uchycena pomocí západek



8. Zkompletovanou polomasku nasadte a pomocí stahovacích gum řádně upevněte.



VÝROBCE

**Weppler Czech s.r.o.**

Suderova 2013/19a, Mariánské Hory, 709 00 Ostrava, Česká republika,  
IČ: 28647751, zápis v Obch. rejstříku Krajského soudu v Ostravě,  
spisová značka C 36754

[www.wepplergroup.cz](http://www.wepplergroup.cz)