

EXTOL®
PREMIUM

8890001

IMPROVE YOUR DAY!

Vrtačka / CZ

Vrtačka / SK

Fúrógép / HU

Bohrmaschine / DE



CE

Původní návod k použití

Preklad pôvodného návodu na použitie

Az eredeti használati utasítás fordítása

Übersetzung der ursprünglichen Bedienungsanleitung

Úvod

Vážený zákazníku,

děkujeme za důvěru, kterou jste projevíli značce Extol® zakoupením tohoto výrobku.

Výrobek byl podroben testům spolehlivosti, bezpečnosti a kvality předepsaných normami a předpisy Evropské unie.

S jakýmkoli dotazy se obraťte na naše zákaznické a poradenské centrum:

www.extol.cz **info@madalbal.cz**

Tel.: +420 577 599 777

Výrobce: Madal Bal a. s., Průmyslová zóna Příluky 244, 76001 Zlín, Česká republika

Datum vydání: 7. 1. 2018

I. Charakteristika – účel použití

- ✓ Malá, lehká, velice praktická a snadno skladovatelná vrtačka Extol® Premium 8890001 bez přiklepu je určena zejména pro dlouhodobější vrtací práce do dřeva nebo oceli, při kterých je preferována lehká vrtačka.
- ✓ Jemná regulace otáček umožňuje nastavení otáček pro konkrétní materiál či pro šroubování.
- ✓ Vrtačka je vhodnou součástí vybavy elektronářadí v domácnosti.

II. Technické údaje

Objednávací číslo	8890001
Příkon	450 W
Otáčky bez zatížení	0-2800 min ⁻¹
Upínací rozsah sklíčidlové hlavy	1,0-10 mm
Max. průměr vrtání	
• do dřeva	15 mm
• do oceli	10 mm
Napájecí napětí/frekvence	220-240 V~50 Hz
Závít vřetena sklíčidlové hlavy	3/8"-24 UNF
Hmotnost bez kabelu	1,2 kg
Délka kabelu	Min. 1,8 m
Krytí	IP20
Třída ochrany	II
Hladina akustického tlaku; nejistota K	76,0 dB(A); K=±3
Hladina akustického výkonu; nejistota K	87,0 dB(A); K=±3
Max. hladina vibrací a _{n,d} pro vrtání do oceli bez přiklepu (součet tří os)	3,11 m/s ² ; K=±1,5

Tabulka 1

- Deklarovaná souhrnná hodnota vibrací a deklarovaná hodnota emise hluku se změnila v souladu se standardní zkušební metodou a smí se použít pro porovnání jednoho nářadí s jiným. Deklarovaná souhrnná hodnota vibrací a deklarovaná hodnota emise hluku se smí také použít k předběžnému stanovení expozice.

! VÝSTRAHA

- Emise vibrací a hluku během skutečného používání nářadí se může lišit od deklarovaných hodnot v závislosti na způsobu, jakým se nářadí používá, zejména jaký se opracovává druh obrobku.
- Je nutné určit bezpečnostní měření k ochraně obsluhující osoby, která jsou založena na zhodnocení expozice ve skutečných podmínkách používání (počítat se všemi částmi pracovního cyklu, jako je čas, po který je nářadí vypnuto a kdy běží naprázdno kromě času spuštění).
- Hladina akustického výkonu může přesáhnout hodnotu 85 dB(A), proto při práci s vrtačkou používejte vhodnou certifikovanou ochranu sluchu.

III. Součásti a ovládací prvky



Obr.1

Obr. 1, pozice-popis

- 1) Celokovová sklíčidlová hlava
- 2) Háček pro zavěšení za opasek
- 3) Přepínač směru otáčení
- 4) Rukojeť
- 5) Tlačítko aretace provozního spínače
- 6) Přívodní kabel
- 7) Možnost uchycení sklíčidlového klíče
- 8) Provozní spínač
- 9) Regulace otáček

IV. Před uvedením do provozu

! VÝSTRAHA

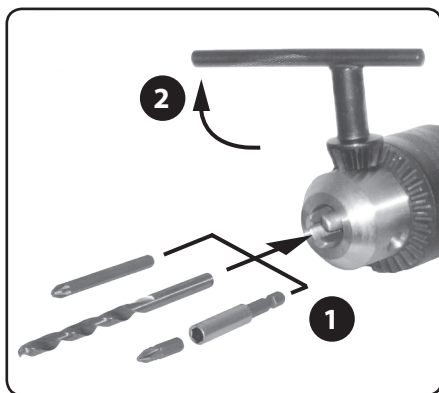
- Před použitím si přečtěte celý návod k použití a ponechte jej přiložený u výrobku, aby se s ním obsluha mohla seznámit. Pokud výrobek komukoli půjčujete nebo jej prodáváte, přiložte k němu i tento návod k použití. Zamezte poškození tohoto návodu. Výrobce nenese odpovědnost za škody či zranění vzniklá používáním přístroje, které je v rozporu s tímto návodem. Před použitím přístroje se seznamte se všemi jeho ovládacími prvky a součástmi a také se způsobem vypnutí přístroje, abyste jej mohli ihned vypnout případně nebezpečné situace. Před použitím zkontrolujte pevné upevnění všech součástí a zkontrolujte, zda nějaká část přístroje

jako např. bezpečnostní ochranné prvky nejsou poškozeny, či špatně nainstalovány či zda nechybí na svém místě. Za poškození se rovněž považuje poškozená či zpuchřelá izolace přírodního kabelu. Přístroj s poškozenými nebo chybějícími částmi nepoužívejte a zajistěte jeho opravu či náhradu v autorizovaném servisu značky Extol® - viz kapitola Servis a údržba nebo webové stránky v úvodu návodu.

⚠ VÝSTRAHA

- Před vložením či výměnou nástroje, čištěním či údržbou a servisními úkony odpojte přírodní kabel od zdroje el. proudu.

UCHYCENÍ/VÝMĚNA NÁSTROJE



Obr.2

1. Sklíčidlo hlavy rozevřete sklíčidlovým klíčem.
 2. Do sklíčidla hlavy zasuněte nástroj (vrták s válcovou stopkou či bit s šestihrannou stopkou) dostatečně hluboko, aby byl dostatečně pevně zajištěn pro práci.
 3. Nástroj řádně zajistěte stažením sklíčidla hlavy sklíčidlovým klíčem.
- Pro výměnu nástroje postupujte výše popsaným postupem.

V. Zapnutí vrtačky

1. Zkontrolujte, zda napětí v zásuvce odpovídá rozmezí 220-240 V~50 Hz.
2. Vidlici přírodního kabelu zastrčte do zásuvky s elektrickým napětím.
3. Přepínačem směru otáčení nastavte požadovaný směr otáčení.

⚠ UPOZORNĚNÍ

- Neměňte směr otáčení za chodu či doběhu motoru. Změna směru otáčení vřetena za chodu může způsobit poškození vrtačky bez nároku na záruční opravu.

4. Stiskem provozního spínače vrtačku uveďte do chodu.
5. Regulačním kolečkem na provozním spínači za chodu vrtačky nastavte optimální otáčky pro konkrétní materiál.

ARETACE PROVOZNÍHO SPÍNAČE

- Při dlouhodobějším vrtání je možné aretaci provozního spínače v zapnuté poloze.

→ Aretaci aktivujte stiskem aretačního tlačítka provozního spínače při provozním spínači zcela stisknutém v poloze „zapnuto“.

→ Aretaci deaktivujte lehkým stiskem provozního spínače.

POZNÁMKA:

- Před započetím práce si funkci aretace spínače vyzkoušejte.

⚠ UPOZORNĚNÍ

- Pokud během chodu přístroje bude nestandardní zvuk, vibrace či chod, přístroj ihned vypněte, odpojte jej od přívodu el. proudu a zjistěte a odstraňte příčinu nestandardního chodu. Je-li nestandardní chod způsoben závadou uvnitř přístroje, zajistěte jeho opravu v autorizovaném servisu značky Extol® prostřednictvím obchodníka nebo se obraťte přímo na autorizovaný servis (servisní místa naleznete na webových stránkách v úvodu návodu).

VI. Vypnutí vrtačky

→ Pro vypnutí uvolněte stisknutý provozní spínač.

- V případě, že je při práci použita aretace provozního spínače v poloze „zapnuto“, aretaci deaktivujte lehkým stiskem zaaretovaného vypínače a poté vypínač uvolněte.

VII. Odkazy na štítek a piktogramy



	Před použitím si přečtěte návod k použití.
	Zařízení třídy ochrany II. Dvojitá izolace.
	Odpovídá příslušným požadavkům EU.
	Při práci používejte vhodnou certifikovanou ochranu zraku a sluchu s dostatečnou úrovní ochrany.
SN	Vyjadřuje rok, měsíc výroby a číslo výrobní sériové produktu.

Tabulka 2

VIII. Bezpečnostní pokyny pro vrtačku

- Udržujte ruce v dostatečné vzdálenosti od pracovního místa a nedotýkejte se rotujícího nástroje.
- Udržujte napájecí kabel v dostatečné vzdálenosti od místa vrtání.
- Vrtačku nepřeházejte, je-li v provozu.
- Nechávejte-li vrtačku bez dozoru, odpojte ji od přívodu el. proudu.

1) Bezpečnostní pokyny pro všechny pracovní činnosti

- a) Je třeba používat přídavnou rukojeť. Ztráta kontroly může způsobit poranění osob.

- b) Při provádění činnosti, kde se obráběcí nástroj může dotknout skrytého vedení nebo svého vlastního přívodu, držte elektromechanické nářadí za úchopové izolované povrchy. Dotyk obráběcího nástroje se „živým“ vodičem může způsobit, že se neizolované kovové části elektromechanického nářadí stanou živými a mohou vést k úrazu uživatele elektrickým proudem.

2) Bezpečnostní pokyny v případě použití dlouhých vrtáků

- a) Nikdy nepoužívejte stroj na vyšší otáčky, než jsou maximální jmenovité otáčky vrtáku. Při vyšších otáčkách je pravděpodobné, že se vrták ohne, jestliže se nechá točit volně, aniž by byl v kontaktu s obrobkem, což může vést k poranění osob.

- b) Na začátku vrtání je nutno mít vždy nízké otáčky a špička vrtáku se musí dotýkat obrobku. Při vyšších otáčkách je pravděpodobné, že se vrták ohne, jestliže se nechá točit volně, aniž by byl v kontaktu s obrobkem, což může vést k poranění osob.

- c) Je nutno tlačit pouze v přímém směru s vrtákem a nesmí se působit nadměrným tlakem. Vrtáky se mohou ohnout, a mohou prasknout nebo způsobit ztrátu kontroly, což může vést k poranění osob.

- K vyhledání skrytých vedení použijte vhodná detekční zařízení kovu a elektřiny. Umístění rozvodných vedení porovnejte s výkresovou dokumentací, pokud existuje.



Vrtačka za chodu vytváří elektromagnetické pole, které může negativně ovlivnit fungování aktivních či pasivních lékařských implantátů (kardiostimulátorů) a ohrozit tak život uživatele. Před používáním tohoto nářadí se informujte u lékaře či výrobce implantátu, zda můžete s tímto přístrojem pracovat.

IX. Obecné bezpečnostní pokyny pro elektrické nářadí

⚠ VÝSTRAHA!

Je nutno přečíst všechny bezpečnostní pokyny, návod k používání, obrázky a předpisy dodané s tímto nářadím. Nedodržení veškerých následujících pokynů může vést k úrazu elektrickým proudem, ke vzniku požáru a/nebo k vážnému zranění osob.

Veškeré pokyny a návod k používání se musí uschovat, aby bylo možné do nich později nahlédnout.

Výrazem „elektrické nářadí“ ve všech dále uvedených výstražných pokynech je myšleno elektrické nářadí napájené (pohyblivým přívodem) ze sítě, nebo elektrické nářadí napájené z baterií (bez pohyblivého přívodu).

1) BEZPEČNOST PRACOVNÍHO PROSTŘEDÍ

- Pracoviště je nutné udržovat v čistotě a dobře osvětlené.** Nepořádek a tmavé prostory bývají příčinou nehod.
- Elektrické nářadí se nesmí používat v prostředí s nebezpečím výbuchu, kde se vyskytují hořlavé kapaliny, plyny nebo prach.** V elektrickém nářadí vznikají jiskry, které mohou zapálit prach nebo výpary.
- Při používání elektrického nářadí je nutno zamezit přístupu dětí a dalších osob.** Bude-li obsluha vyrušována, může ztratit kontrolu nad prováděnou činností.

2) ELEKTRICKÁ BEZPEČNOST

- Vidlice pohyblivého přívodu elektrického nářadí musí odpovídat síťové zásuvce.** Vidlice se nesmí nikdy jakýmkoliv způsobem upravovat. S nářadím, které má ochranné spojení se zemí, se nesmí používat žádné zásuvkové adaptéry. Vidlice, které nejsou zne-

hodnoceny úpravami, a odpovídající zásuvky omezí nebezpečí úrazu elektrickým proudem.

- Obsluha se nesmí tělem dotýkat uzemněných předmětů, jako např. potrubí, tělesa ústředního topení, sporáky a chladničky.** Nebezpečí úrazu elektrickým proudem je větší, je-li vaše tělo spojeno se zemí.
- Elektrické nářadí se nesmí vystavovat dešti, vlhku nebo mokru.** Vnikne-li do elektrického nářadí voda, zvyšuje se nebezpečí úrazu elektrickým proudem.
- Pohyblivý přívod se nesmí používat k jiným účelům.** Elektrické nářadí se nesmí nosit nebo tahat za přívod, ani se nesmí tahem za přívod odpojovat vidlice ze zásuvky. Přívod je nutné chránit před horkem, mastnotou, ostrými hranami nebo pohyblivými částmi. Poškozené nebo zamotané přívody zvyšují nebezpečí úrazu elektrickým proudem.
- Je-li elektrické nářadí používáno venku, musí se použít prodlužovací přívod vhodný pro venkovní použití.** Používání prodlužovacího přívodu pro venkovní použití omezuje nebezpečí úrazu elektrickým proudem.
- Používá-li se elektrické nářadí ve vlhkých prostorech, je nutné používat napájení chráněné proudovým chráničem (RCD).** Používání RCD omezuje nebezpečí úrazu elektrickým proudem. Pojem „proudový chránič (RCD)“ může být nahrazen pojmem „hlavní jistič obvodu (GFCI)“ nebo „jistič unikajícího proudu (ELCB)“.

3) BEZPEČNOST OSOB

- Při používání elektrického nářadí musí být obsluha pozorná, musí se věnovat tomu, co právě dělá, a musí se soustředit a střízlivě uvažovat.** Elektrické nářadí se nesmí používat, je-li obsluha unavena nebo pod vlivem drog, alkoholu nebo léků. Chvilková nepozornost při používání elektrického nářadí může vést k vážnému poranění osob.
- Používat osobní ochranné pracovní prostředky.** Vždy používat ochranu očí. Ochranné pomůcky jako např. respirátor, bezpečnostní obuv s protiskluzovou úpravou, tvrdá pokrývka hlavy nebo ochrana sluchu, používané v souladu s podmínkami práce, snižují nebezpečí poranění osob.

- Je nutno vyvarovat se neúmyslnému spuštění stroje.** Je nutno se ujistit, že je spínač před zapojením vidlice do zásuvky a/nebo při připojování bateriové soupravy, zvedáním či přenášením nářadí v poloze vypnuto. Přenášení nářadí s prstem na spínači nebo zapojování vidlice nářadí se zapnutým spínačem může být příčinou nehod.
- Před zapnutím nářadí je nutno odstranit všechny seřizovací nástroje nebo klíče.** Seřizovací nástroj nebo klíč, který zůstane připevněn k otáčející se části elektrického nářadí, může být příčinou poranění osob.
- Obsluha musí pracovat jen tam, kam bezpečně dosáhne.** Obsluha musí vždy udržovat stabilní postoj a rovnováhu. To umožní lepší kontrolu nad elektrickým nářadím v nepředvídaných situacích.
- Oblékat se vhodným způsobem.** Nenosit volné oděvy ani šperky. Obsluha musí dbát, aby měla vlasy a oděv dostatečně daleko od pohyblivých částí. Volné oděvy, šperky a dlouhé vlasy mohou být zachyceny pohyblivými částmi.
- Jsou-li k dispozici prostředky pro připojení zařízení k odsávání a sběru prachu, je nutno zajistit, aby se taková zařízení připojila a správně používala.** Použití těchto zařízení může omezit nebezpečí způsobená vznikajícím prachem.
- Obsluha nesmí dopustit, aby se kvůli rutině, která vychází z častého používání nářadí, stala samolibou, a začala ignorovat zásady bezpečnosti nářadí.** Neopatrná činnost může ve zlomku vteřiny způsobit závažné poranění.

4) POUŽÍVÁNÍ A ÚDRŽBA ELEKTRICKÉHO NÁŘADÍ

- Elektrické nářadí se nesmí přetěžovat.** Je nutné používat správné elektrické nářadí, které je určeno pro prováděnou práci. Správné elektrické nářadí bude lépe a bezpečněji vykonávat práci, pro kterou bylo konstruováno.
- Nesmí se používat elektrické nářadí, které nelze zapnout a vypnout spínačem.** Jakékoliv elektrické nářadí, které nelze ovládat spínačem, je nebezpečné a musí být opraveno.
- Před jakýmkoliv seřizováním, výměnou příslušenství nebo před uskladněním elek-**

trického nářadí je nutno vytáhnout vidlici ze síťové zásuvky a/nebo odejmout bateriovou soupravu z elektrického nářadí, je-li odnímatelná. Tato preventivní bezpečnostní opatření omezují nebezpečí nahodilého spuštění elektrického nářadí.

- Nepoužívané elektrické nářadí je nutno skladovat mimo dosah dětí a nesmí se dovolit osobám, které nebyly seznámeny s elektrickým nářadím nebo s těmito pokyny, aby nářadí používaly.** Elektrické nářadí je v rukou nezkušených uživatelů nebezpečné.
- Elektrické nářadí a příslušenství je nutno udržovat.** Je třeba kontrolovat seřízení pohyblivých částí a jejich pohyblivost, soustředit se na praskliny, zlomené součásti a jakékoliv další okolnosti, které mohou ohrozit funkci elektrického nářadí. Je-li nářadí poškozeno, před dalším použitím je nutno zajistit jeho opravu. Mnoho nehod je způsobeno nedostatečně udržovaným elektrickým nářadím.
- Řezací nástroje je nutno udržovat ostré a čisté.** Správně udržované a naostřené řezací nástroje s menší pravděpodobností zachytí za materiál nebo se zablokují a práce s nimi se snáze kontroluje.
- Elektrické nářadí, příslušenství, pracovní nástroje atd. je nutno používat v souladu s těmito pokyny a takovým způsobem, jaký byl předepsán pro konkrétní elektrické nářadí, a to s ohledem na dané podmínky práce a druh prováděné práce.** Používání elektrického nářadí k provádění jiných činností, než pro jaké bylo určeno, může vést k nebezpečným situacím.
- Rukojeti a úchopové povrchy je nutno udržovat suché, čisté a bez mastnot.** Kluzké rukojeti a úchopové povrchy neumožňují v neočekávaných situacích bezpečné držení a kontrolu nářadí.

5) SERVIS

- Opravy elektrického nářadí je nutno svěřovat kvalifikované osobě, která bude používat identické náhradní díly.** Tímto způsobem bude zajištěna stejná úroveň bezpečnosti elektrického nářadí jako před opravou.

X. Čištění, údržba, servis



VÝSTRAHA

- Před čištěním či údržbou vždy odpojte vidlici přívodního kabelu od zdroje el. proudu.
- Udržujte čisté větrací otvory, aby nedocházelo k přehřívání motoru v důsledku nedostatečného chlazení proudem vzduchu.
- K čištění použijte vlhký hadřík namočený v roztoku saponátu, zamezte vniknutí vody do nářadí. Nepoužívejte žádné agresivní čisticí prostředky a organická rozpouštědla. Vedlo by to k poškození plastového krytu nářadí.

KONTROLA/VÝMĚNA UHLÍKŮ

- Pokud je během chodu vrtačky patrné jiskření uvnitř nebo je-li její chod nepravidelný, nechte v autorizovaném servisu značky Extol® zkontrolovat opotřebení uhlíkových kartáčů, které se nacházejí uvnitř vrtačky. Jejich kontrolu a výměnu smí provádět pouze autorizovaný servis značky Extol®, neboť je nutný zásah do vnitřních částí přístroje. Servisní místa naleznete na webových stránkách v úvodu návodu. Uhlíky musí být vyměněny oba současně originálními kusy.
- Pro opravu přístroje musí být použity originální díly výrobce.
- V případě potřeby záruční opravy se obraťte na prodejce, u kterého jste výrobek zakoupili, který zajistí opravu v autorizovaném servisu značky Extol®. Pro pozáruční opravu se obraťte přímo na autorizovaný servis značky Extol® (servisní místa naleznete na webových stránkách v úvodu návodu).
- Bezplatná záruční oprava se vztahuje pouze na výrobní vady výrobku (skryté a vnější) a nevztahuje se na opotřebení výrobku v důsledku nadměrné zátěže či běžného používání nebo na poškození výrobku způsobené nesprávným používáním.
- V případě sporu mezi kupujícím a prodávajícím ve vztahu kupní smlouvy, který se nepodařilo mezi stranami urovnat přímo, má kupující právo obrátit se na obchodní inspekci jako subjekt mimosoudního řešení spotřebitelských sporů. Na webových stránkách obchodní inspekce je odkaz na záložku „ADR-mimosoudní řešení sporů“.

XI. Skladování

- Očištěný přístroj skladujte na suchém místě mimo dosah dětí s teplotami do 40°C. Nářadí chraňte před přímým slunečním zářením, sálavými zdroji tepla, vysokou vlhkostí a vodou.

XII. Likvidace odpadu

- Obalové materiály vyhodte do příslušného kontejneru na tříděný odpad.



Nepoužitelný výrobek nevyhazujte do směsného odpadu, ale odevzdejte jej k ekologické likvidaci. Dle směrnice (EU) 2012/19 nesmí být elektrozařízení vyhazováno do směsného odpadu, ale do zpětného sběru elektrozařízení. Informace o sběrných místech obdržíte na obecním úřadě.

XIII. Záruční lhůta a podmínky

ODPOVĚDNOST ZA VADY (ZÁRUKA)

Uplatnění nároku na bezplatnou záruční opravu se řídí zákonem č. 89/2012 Sb., přičemž odpovědnost za vady na Vámi zakoupený výrobek platí po dobu 2 let od data jeho zakoupení – pokud např. na obalu či promomateriálu není uvedena delší doba pro nějakou část či celý výrobek. Při splnění níže uvedených podmínek, které jsou v souladu s tímto zákonem, Vám výrobek bude bezplatně opraven.

ZÁRUČNÍ PODMÍNKY

- 1) Prodávající je povinen spotřebiteli zboží předvést (pokud to jeho povaha umožňuje) a vystavit doklad o koupi v souladu se zákonem. Všechny údaje v dokladu o koupi musí být vypsány nesmazatelným způsobem v okamžiku prodeje zboží.
- 2) Již při výběru zboží pečlivě zvažte, jaké funkce a činnosti od výrobku požadujete. To, že výrobek nevhovuje Vaším pozdějším technickým nárokům, není důvodem k jeho reklamaci.
- 3) Při uplatnění nároku na bezplatnou opravu musí být zboží předáno s řádným dokladem o koupi.
- 4) Pro přijetí zboží k reklamaci by mělo být pokud možno očištěno a zabalen tak, aby při přepravě nedošlo k poškození (nejlépe v originálním obalu). V zájmu přesné diagnostiky závady a jejího dokonalého odstranění spolu s výrobkem zašlete i jeho originální příslušenství.
- 5) Servis nenese odpovědnost za zboží poškozené přepravcem.
- 6) Servis dále nenese odpovědnost za zaslání příslušenství, které není součástí základního vybavení výrobku. Výjimkou jsou případy, kdy příslušenství nelze odstranit z důvodu vady výrobku.
- 7) Odpovědnost za vady („záruka“) se vztahuje na skryté a viditelné vady výrobku.
- 8) Záruční opravu je oprávněn vykonávat výhradně autorizovaný servis značky Extol.
- 9) Výrobce odpovídá za to, že výrobek bude mít po celou dobu odpovědnosti za vady vlastnosti a parametry uvedené v technických údajích, při dodržení návodu k použití.
- 10) Nárok na bezplatnou opravu zaniká, jestliže:
 - a) výrobek nebyl používán a udržován podle návodu k obsluze.
 - b) byl proveden jakýkoliv zásah do konstrukce stroje bez předchozího písemného povolení vydaného firmou Madal Bal a.s. nebo autorizovaným servisem značky Extol.
 - c) výrobek byl používán v jiných podmínkách nebo k jiným účelům, než ke kterým je určen.
 - d) byla některá část výrobku nahrazena neoriginální součástí.
 - e) k poškození výrobku nebo k nadměrnému opotřebení došlo vinou nedostatečné údržby.
 - f) výrobek havaroval, byl poškozen vyšší mocí či nedbalostí uživatele.
 - g) škody vzniklé působením vnějších mechanických, teplotních či chemických vlivů.
 - h) vady byly způsobeny nevhodným skladováním, či manipulací s výrobkem.
 - i) výrobek byl používán (pro daný typ výrobku) v agresivním prostředí např. prašném, vlhkém.
 - j) výrobek byl použit nad rámec přípustného zatížení.
 - k) bylo provedeno jakékoliv falšování dokladu o koupi či reklamační zprávy.
- 11) Odpovědnost za vady se nevztahuje na běžné opotřebení výrobku nebo na použití výrobku k jiným účelům, než ke kterým je určen.
- 12) Odpovědnost za vady se nevztahuje na opotřebení výrobku, které je přirozené v důsledku jeho běžného používání, např. obroušení brusných kotoučů, nižší kapacita akumulátoru po dlouhodobém používání apod.
- 13) Poskytnutím záruky nejsou dotčena práva kupujícího, která se ke koupi věci vází podle zvláštních právních předpisů.
- 14) Nelze uplatňovat nárok na bezplatnou opravu vady, na kterou již byla prodávajícím poskytnuta sleva. Pokud si spotřebitel výrobek svépomocí opraví, pak výrobce ani prodávající nenese odpovědnost za případné poškození výrobku či újmu na zdraví v důsledku neodborné opravy či použití neoriginálních náhradních dílů.
- 15) Na výměně zboží či jeho částí v záruční lhůtě neplyne nová 2 letá záruka od data výměny, ale 2 letá záruka se počítá od data zakoupení původního výrobku.

ZÁRUČNÍ A POZÁRUČNÍ SERVIS

Pro uplatnění práva na záruční opravu zboží se obraťte na obchodníka, u kterého jste zboží zakoupili.

Pro pozáruční opravu se můžete také obrátit na náš autorizovaný servis.

Nejbližší servisní místa naleznete na www.extol.cz. V případě dotazů Vám poradíme na servisní lince 222 745 130.

EU Prohlášení o shodě

Předmět prohlášení-model, identifikace výrobku:

Extol® Premium 8890001
Elektrická vrtačka 450 W

Výrobce Madal Bal a.s. • Bartošova 40/3, CZ-760 01 Zlín • IČO: 49433717

prohlašuje,
že výše popsaný předmět prohlášení je ve shodě s příslušnými harmonizačními právními předpisy Evropské unie: 2006/42 ES; (EU) 2011/65; (EU) 2014/30. Toto prohlášení se vydává na výhradní odpovědnost výrobce.

Harmonizované normy (včetně jejich pozměňujících příloh, pokud existují), které byly použity k posouzení shody a na jejichž základě se shoda prohlašuje:

EN 60745-1:2009, EN 60745-2-1:2010 (do 19.1.2022)/
poté dle EN 62841-1:2015, EN 62841-2-1:2018; EN 55014-1:2006 do 28.4.2020/
poté EN 55014-1:2017; EN 55014-2:2015; EN 61000-3-2:2014; EN 61000-3-3:2013; EN 50581:2012

Kompletaci technické dokumentace 2006/42 ES provedl Martin Šenkýř.
Technická dokumentace (2006/42 ES) je k dispozici na adrese společnosti Madal Bal, a.s.

Místo a datum vydání EU prohlášení o shodě: 11.4.2018

Jménem společnosti Madal Bal a.s.:
Martin Šenkýř, člen představenstva společnosti

Úvod

Vážený zákazník,

ďakujeme za dôveru, ktorú ste prejavili značke Extol® kúpou tohto výrobku.

Výrobok bol podrobený testom spoľahlivosti, bezpečnosti a kvality predpísaným normami a predpismi Európskej únie.

S akýmkoľvek otázkami sa obráťte na naše zákaznícke a poradenské centrum:

www.extol.sk

Fax: +421 2 212 920 91

Tel.: +421 2 212 920 70

Výrobca: Madal Bal a. s., Průmyslová zóna Příluky 244, 76001 Zlín, Česká republika

Distribútor pre Slovenskú republiku: Madal Bal s.r.o., Pod gaštanmi, 821 07 Bratislava

Dátum vydania: 7. 1. 2018

I. Charakteristika – účel použitia

- ✓ Malá, ľahká, veľmi praktická a ľahko skladovateľná vrtačka Extol® Premium 8890001 bez príklepu je určená najmä na dlhodobejšie vŕtacie práce do dreva alebo ocele, pri ktorých sa preferuje ľahká vrtačka.
- ✓ Jemná regulácia otáčok umožňuje nastavenie otáčok pre konkrétny materiál či na skrútkovanie.
- ✓ Vŕtačka je vhodnou súčasťou výbavy elektronáradia v domácnosti.

II. Technické údaje

Objednávacie číslo	8890001
Príkion	450 W
Otáčky bez zaťaženia	0 – 2 800 min ⁻¹
Upínací rozsah skľučovadlovej hlavy	1,0 – 10 mm
Max. priemer vŕtania	
• do dreva	15 mm
• do ocele	10 mm
Napájacie napätie/frekvencia	220 – 240 V~ 50 Hz
Závit vretena skľučovadlovej hlavy	3/8" – 24 UNF
Hmotnosť bez kábla	1,2 kg
Dĺžka kábla	Min. 1,8 m
Krytie	IP20
Trieda ochrany	II
Hladina akustického tlaku; odchýlka K	76,0 dB(A); K = ± 3
Hladina akustického výkonu; odchýlka K	87,0 dB(A); K = ± 3
Max. hladina vibrácií a _{h,d} na vŕtanie do ocele bez príklepu (súčet troch osí)	3,11 m/s ² ; K = ± 1,5

Tabuľka 1

- Deklarovaná súhrnná hodnota vibrácií a deklarovaná hodnota emisie hluku sa zmerala v súlade so štandardnou skúšobnou metódou a smie sa použiť na porovnanie jedného náradia s iným. Deklarovaná súhrnná hodnota vibrácií a deklarovaná hodnota emisie hluku sa smie takisto použiť na predbežné stanovenie expozície.

VÝSTRAHA

- Emisia vibrácií a hluku počas skutočného používania náradia sa môže líšiť od deklarovanej hodnôt v závislosti od spôsobu, akým sa náradie používa, najmä aký druh obrobku sa opracováva.
- Je nutné určiť bezpečnostné merania na ochranu obsluhujúcej osoby, ktoré sú založené na zhodnotení expozície v skutočných podmienkach používania (počítať so všetkými časťami pracovného cyklu, ako je čas, keď je náradie vypnuté a keď beží naprázdno okrem času spustenia).
- Hladina akustického výkonu môže presiahnuť hodnotu 85 dB(A), preto pri práci s vrtačkou používajte vhodnú certifikovanú ochranu sluchu.

III. Súčasti a ovládacie prvky



Obr. 1

Obr. 1, pozícia – popis

- 1) Celokovová skľučovadlová hlava
- 2) Háčik na zavesenie za opasok
- 3) Prepínač smeru otáčania
- 4) Rukoväť
- 5) Tlačidlo aretácie prevádzkového spínača
- 6) Prívodný kábel
- 7) Možnosť prichytenia skľučovadlového kľúča
- 8) Prevádzkový spínač
- 9) Regulácia otáčok

IV. Pred uvedením do prevádzky

! VÝSTRAHA

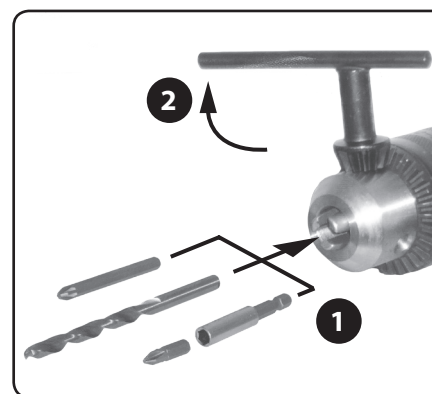
- Pred použitím si prečítajte celý návod na použitie a ponechajte ho priložený pri výrobku, aby sa s ním obsluha mohla oboznámiť. Pokiaľ výrobok komukolvek požičiavate alebo ho predávate, priložte k nemu aj tento návod na použitie. Zabráňte poškodeniu tohto návodu. Výrobca nenesie zodpovednosť za škody či zranenia vzniknuté používaním prístroja, ktoré je v rozpore s týmto návodom. Pred použitím prístroja sa oboznámte so všetkými ovládacími prvkami a súčasťami a tiež so spôsobom vypnutia prístroja, aby ste ho mohli v prípade nebezpečnej situácie ihneď vypnúť. Pred použitím skontrolujte pevné upevnenie všetkých súčastí a skontrolujte, či nejaká časť prístroja, ako napr. bezpečnostné ochranné prvky nie sú poškodené, či zle

nainštalované alebo či nechýbajú na svojom mieste. Za poškodenie sa tiež považuje poškodená či narušená izolácia prívodného kábla. Prístroj s poškodenými alebo chýbajúcimi časťami nepoužívajte a zaistite jeho opravu či náhradu v autorizovanom servise značky Extol® – pozrite kapitolu Servis a údržba alebo webové stránky v úvode návodu.

! VÝSTRAHA

- Pred vložením či výmenou nástroja, čistením či údržbou a servisnými úkonmi odpojte prívodný kábel od zdroja el. prúdu.

UCHYTENIE/VÝMENA NÁSTROJA



Obr. 2

1. Skľučovadlo hlavy rozotvorte skľučovadlovým kľúčom.
 2. Do skľučovadla hlavy zasuňte nástroj (vrták s valcovou stopkou či bit so šesťhrannou stopkou) dostatočne hlboko, aby bol dostatočne pevne zaistený na prácu.
 3. Nástroj riadne zaistíte stiahnutím skľučovadla hlavy skľučovadlovým kľúčom.
- Pred výmenu nástroja postupujte vyššie popísaným postupom.

V. Zapnutie vrtačky

- 1 Skontrolujte, či napätie v zásuvke zodpovedá rozmedziu 220 – 240 V~ 50 Hz.
 2. Vidlicu prívodného kábla zastrčte do zásuvky s elektrickým napätím.
 3. Prepínačom smeru otáčania nastavte požadovaný smer otáčania.
- #### ! UPOZORNENIE
- Nemeňte smer otáčania za chodu či dobu motora. Zmena smeru otáčania vretena za chodu môže spôsobiť poškodenie vrtačky bez nároku na záručnú opravu.
4. Stlačením prevádzkového spínača vrtačky uveďte do chodu.
 5. Regulačným kolieskom na prevádzkovom spínači za chodu vrtačky nastavte optimálne otáčky pre konkrétny materiál.

ARETÁCIA PREVÁDZKOVÉHO SPÍNAČA

- Pri dlhodobjšom vŕtaní je možné použiť aretáciu prevádzkového spínača v zapnutej polohe.
- Aretáciu aktivujte stlačením aretačného tlačidla prevádzkového spínača pri prevádzkovom spínači celkom stlačenom v polohe „zapnuté“.
- Aretáciu deaktivujte ľahkým stlačením prevádzkového spínača.

POZNÁMKA:

- Pred začatím práce si funkciu aretácie spínača vyskúšajte.

! UPOZORNENIE

- Pokiaľ počas chodu prístroja zaregistrujete neštandardný zvuk, vibrácie či chod, prístroj ihneď vypnite, odpojte ho od prívodu el. prúdu a zistite a odstráňte príčinu neštandardného chodu. Ak je neštandardný chod spôsobený poruchou vnútri prístroja, zaistite jeho opravu v autorizovanom servise značky Extol® prostredníctvom obchodníka alebo sa obráťte priamo na autorizovaný servis (servisné miesta nájdete na webových stránkach v úvode návodu).

VI. Vypnutie vrtačky

→ Pre vypnutie uvoľnite stlačený prevádzkový spínač.

- V prípade, že sa pri práci použije aretácia prevádzkového spínača v polohe „zapnuté“, aretáciu deaktivujte ľahkým stlačením zaaretovaného vypínača a potom vypínač uvoľnite.

VII. Odkazy na štítok a piktogramy



	Pred použitím si prečítajte návod na použitie.
	Zariadenie triedy ochrany II. Dvojitá izolácia.
	Zodpovedá príslušným požiadavkám EÚ.
	Pri práci používajte vhodnú certifikovanú ochranu zraku a sluchu s dostatočnou úrovňou ochrany.
SN	Vyjadruje rok, mesiac výroby a výrobné sériové číslo produktu.

Tabuľka 2

VIII. Bezpečnostné pokyny pre vrtačku

- Udržiavajte ruky v dostatočnej vzdialenosti od pracovného miesta a nedotýkajte sa rotujúceho nástroja.
- Udržujte napájací kábel v dostatočnej vzdialenosti od miesta vrtania.
- Vrtáčku neprenášajte, ak je v prevádzke.
- Ak nechávate vrtačku bez dozoru, odpojte ju od prívodu el. prúdu.

1) Bezpečnostné pokyny pre všetky pracovné činnosti

- Je potrebné používať prídavnú rukoväť.** *Strata kontroly môže spôsobiť poranenie osôb.*
- Pri vykonávaní činnosti, kde sa obrábací nástroj môže dotknúť skrytého vedenia alebo svojho vlastného prívodu, držte elektromechanické náradie za úchopové izolované povrchy.** *Dotyk obrábacieho nástroja so „živým“ vodičom môže spôsobiť, že sa neizolované kovové časti elektromechanického náradia stanú živými a môžu viesť k úrazu používateľa elektrickým prúdom.*

2) Bezpečnostné pokyny v prípade použitia dlhých vrtákov

- Nikdy nepoužívajte stroj na vyššie otáčky, ako sú maximálne menovité otáčky vrtáka.** *Pri vyšších otáčkach je pravdepodobné, že sa vrták ohne, ak sa nechá točiť voľne bez toho, aby bol v kontakte s obrobkom, čo môže viesť k poraneniu osôb.*
- Na začiatku vrtania je nutné mať vždy nízke otáčky a špička vrtáka sa musí dotýkať obrobku.** *Pri vyšších otáčkach je pravdepodobné, že sa vrták ohne, ak sa nechá točiť voľne bez toho, aby bol v kontakte s obrobkom, čo môže viesť k poraneniu osôb.*
- Je nutné tlačiť iba v priamom smere s vrtákom a nesmie sa pôsobiť nadmerným tlakom.** *Vrtáky sa môžu ohnúť a môžu prasknúť alebo spôsobiť stratu kontroly, čo môže viesť k poraneniu osôb.*

- Na vyhľadávanie skrytých vedení použite vhodné detekčné zariadenie na kov a elektrinu. Umiestnenie rozvodných vedení porovnajte s výkresovou dokumentáciou, pokiaľ existuje.



Vrtačka za chodu vytvára elektromagnetické pole, ktoré môže negatívne ovplyvniť fungovanie aktívnych alebo pasívnych lekárskeho implantátov (kardiostimulátorov) a ohroziť život používateľa. Pred používaním tohto náradia sa informujte u lekára alebo výrobcu implantátu, či môžete s týmto prístrojom pracovať.

IX. Všeobecné bezpečnostné pokyny pre elektrické náradie

⚠ VÝSTRAHA!

Je nutné prečítať si všetky bezpečnostné pokyny, návod na používanie, obrázky a predpisy dodané s týmto náradím. *Nedodržanie všetkých nasledujúcich pokynov môže viesť k úrazu elektrickým prúdom, k vzniku požiaru alebo k vážnemu zraneniu osôb.*

Všetky pokyny a návod na používanie musíte uschovať, aby bolo možné do nich neskôršie nahliadnuť.

Výrazom „elektrické náradie“ vo všetkých ďalej uvedených výstražných pokynoch sa myslí elektrické náradie napájané (pohyblivým prívodom) zo siete alebo elektrické náradie napájané z batérií (bez pohyblivého prívodu).

1) BEZPEČNOSŤ PRACOVNÉHO PROSTREDIA

- Pracovisko je nutné udržiavať v čistote a dobre osvetlené.** *Neporiadok a tmavé priestory bývajú príčinou nehôd.*
- Elektrické náradie sa nesmie používať v prostredí s nebezpečenstvom výbuchu, kde sa vyskytujú horľavé kvapaliny, plyny alebo prach.** *V elektrickom náradí vznikajú iskry, ktoré môžu zapáliť prach alebo výpary.*
- Pri používaní elektrického náradia je nutné zamedziť prístupu detí a ďalších osôb.** *Ak budete rušení, môžete stratiť kontrolu nad vykonávanou činnosťou.*

2) ELEKTRICKÁ BEZPEČNOSŤ

- Vidlica pohyblivého prívodu elektrického náradia musí zodpovedať sieťovej zásuvke. Vidlice sa nesmú nikdy žiadnym spôsobom upravovať. S náradím, ktoré má ochranné**

spojenie so zemou, sa nesmú používať žiadne zásuvkové adaptéry. Vidlice, ktoré nie sú znehodnotené úpravami, a príslušné zásuvky obmedzia nebezpečenstvo úrazu elektrickým prúdom.

- Obsluha sa nesmie telom dotýkať uzemnených predmetov, ako napr. potrubiá, telesá ústredného kúrenia, sporákov a chladničiek.** *Nebezpečenstvo úrazu elektrickým prúdom je väčšie, ak je vaše telo spojené so zemou.*
 - Elektrické náradie sa nesmie vystavovať dažďu, vlhku alebo moku.** *Ak vnikne do elektrického náradia voda, zvýši sa nebezpečenstvo úrazu elektrickým prúdom.*
 - Pohyblivý prívod sa nesmie používať na iné účely. Elektrické náradie sa nesmie nosiť alebo ťahať za prívod, ani sa nesmie ťahom za prívod odpájať vidlica od zásuvky. Prívod je nutné chrániť pred horúčavou, mastnotou, ostrými hranami alebo pohyblivými časťami.** *Poškodené alebo zamotané prívody zvyšujú nebezpečenstvo úrazu elektrickým prúdom.*
 - Ak elektrické náradie používate vonku, používajte predĺžovací kábel vhodný na vonkajšie použitie. Používanie predĺžovacieho prívodu na použitie vonku obmedzuje nebezpečenstvo úrazu elektrickým prúdom.**
 - Ak používate elektrické náradie vo vlhkých priestoroch, je nutné používať napájanie chránené prúdovým chráničom (RCD).** *Používanie RCD zabraňuje nebezpečenstvu úrazu elektrickým prúdom.*
Pojem „prúdový chránič (RCD)“ môže byť nahradený pojmom „hlavný istič obvodu (GFCI)“ alebo „istič unikajúceho prúdu (ELCB)“.
- ### 3) BEZPEČNOSŤ OSÔB
- Pri používaní elektrického náradia musí byť obsluha pozorná, musí sa venovať tomu, čo práve robí a musí sa sústrediť a triezvo uvažovať. Elektrické náradie sa nesmie používať, ak je obsluha navená alebo pod vplyvom drog, alkoholu alebo liekov.** *Chvilková nepozornosť pri používaní elektrického náradia môže viesť k vážnemu poraneniu osôb.*
 - Používať osobné ochranné pracovné prostriedky. Vždy používajte ochranu očí. Ochranné pomôcky, ako je napr. respirátor, bezpečnostná obuv s protišmykovou úpravou, tvrdá pokrývka hlavy alebo**

ochrana sluchu, používané v súlade s podmienkami práce, znižujú nebezpečenstvo poranenia osôb.

- c) **Je nutné vyhnúť sa neúmyselnému spusteniu stroja. Uistite sa, či je spínač pred zapojením vidlice do zásuvky a/alebo pri pripájaní baté-
riovej súpravy, zdvíhaním alebo prenášaním
nariadenia v polohe vypnuté.** *Prenášanie nariadenia
s prstom na spínači alebo zapájanie vidlice nariadenia do
zapnutým spínačom môže byť príčinou nehôd.*
- d) **Pred zapnutím nariadenia je nutné odstrániť
všetky nastavovacie nástroje alebo kľúče.**
*Nastavovací nástroj alebo kľúč, ktorý ponecháte
pripevnený k otáčajúcej sa časti elektrického nariadenia,
môže byť príčinou poranenia osôb.*
- e) **Obsluha musí pracovať len tam, kam bezpečne
dosiahne. Obsluha musí vždy udržiavať stabil-
ný postoj a rovnováhu.** *To umožňuje lepšiu kontrolu
nad elektrickým nariadením v neočakávaných situáciách.*
- f) **Obliekajte sa vhodným spôsobom. Nenoste
voľné odevy ani šperky. Obsluha musí dbať
na to, aby mala vlasy a odev dostatočne
ďaleko od pohyblivých častí.** *Voľné odevy, šper-
ky a dlhé vlasy môžu zachytiť pohybujuce sa časti.*
- g) **Ak sú k dispozícii prostriedky na pripojenie
zariadenia na odsávanie a zber prachu, je
nutné zaistiť, aby sa také zariadenia pripojili
a správne používali.** *Používanie týchto zariadení
môže obmedziť nebezpečenstvá spôsobené vznikajú-
cím prachom.*
- h) **Obsluha nesmie dopustiť, aby sa z dôvodu
rutiny, ktorá vychádza z častého používania
nariadenia, stala samolúbou, a začala ignorovať
zásady bezpečnosti nariadenia.** *Neopatrná činnosť
môže v zlomku sekundy spôsobiť závažné poranenie.*
- 4) POUŽÍVANIE A ÚDRŽBA ELEKTRICKÉHO
NÁRADIA**
- a) **Elektrické nariadenie sa nesmie preťažovať. Je
nutné používať správne elektrické nariadenie,
ktoré je určené na vykonávanú prácu.** *Správne
elektrické nariadenie bude lepšie a bezpečnejšie vyko-
návať prácu, na ktorú bolo skonštruované.*
- b) **Nesmie sa používať elektrické nariadenie, ktoré
nie je možné zapnúť a vypnúť spínačom.**
*Každé elektrické nariadenie, ktoré sa nedá ovládať spí-
načom, je nebezpečné a musí byť opravené.*

- c) **Pred akýmkoľvek nastavením, výmenou
príslušenstva alebo pred uskladnením
elektrického nariadenia je nutné vytiahnuť
vidlicu zo sieťovej zásuvky a/alebo odobrať
batériovú súpravu z elektrického nariadenia, ak
je odnímateľná.** *Tieto preventívne bezpečnostné
opatrenia obmedzujú nebezpečenstvo náhodného
spustenia elektrického nariadenia.*
- d) **Nepoužívané elektrické nariadenie je nutné
skladovať mimo dosahu detí a nesmie sa
dovoliť osobám, ktoré neboli oboznámené
s elektrickým nariadením alebo s týmito poky-
nmami, aby nariadenie používali.** *Elektrické nariadenie je
v rukách neskúsených používateľov nebezpečné.*
- e) **Elektrické nariadenie a príslušenstvo je nutné
udržiavať. Kontrolujte nastavenie pohybuju-
cích sa častí a ich pohyblivosť; zameriavajte sa
na praskliny, zlomené súčasti a akékoľvek ďal-
šie okolnosti, ktoré by mohli ohroziť funkčnosť
elektrického nariadenia. Ak je nariadenie poškode-
né, pred ďalším použitím je nutné zaistiť jeho
opravu.** *Mnoho nehôd je spôsobených nedostatočnou
údržbou elektrického nariadenia.*
- f) **Rezacie nástroje je nutné udržiavať ostré a čisté.**
*Správne udržiavané a nabrúsené rezacie nástroje sa
zachytia alebo zablokujú o materiál s menšou pravdep-
odobnosťou a práca s nimi sa ľahšie kontroluje.*
- g) **Elektrické nariadenie, príslušenstvo, pracovné
nástroje atď. je nutné používať v súlade
s týmito pokynmi a takým spôsobom, aký je
predpísaný pre konkrétne elektrické nariadenie,
a to vzhľadom na dané podmienky práce a druh
vykonávanej práce.** *Používanie elektrického nariadenia
na vykonávanie iných činností než tých, na ktoré bolo
určené, môže viesť k nebezpečným situáciám.*
- h) **Rukováti a úchopové povrchy je nutné udržiavať
suché, čisté a bez mastnôt.** *Šmyklavé ruková-
ti a úchopové povrchy neumožňujú v neočakávaných
situáciách bezpečné držanie a kontrolu nariadenia.*
- 5) SERVIS**
- a) **Opravy elektrického nariadenia je nutné
zverovať kvalifikovanej osobe, ktorá bude
používať identické náhradné diely.** *Týmto
spôsobom bude zaistená rovnaká úroveň bezpečnosti
elektrického nariadenia ako pred opravou.*

X. Čistenie, údržba, servis

⚠ VÝSTRAHA

- Pred čistením či údržbou vždy odpojte vidlicu prívodné-
ho kábla od zdroja el. prúdu.
- Udržujte čisté vetracie otvory, inak môže dôjsť k pre-
hrievaniu motora v dôsledku nedostatočného chladenia
prúdom vzduchu.
- Na čistenie používajte vlhkú handričku namočenú
v roztoku saponátu, zabránite vniknutiu vody do nára-
dia. Nepoužívajte žiadne agresívne čistiace prostriedky
a organické rozpúšťadlá. Viedlo by to k poškodeniu
plastového krytu nariadenia.

KONTROLA/VÝMENA UHLÍKOV

- Pokiaľ je počas chodu vrtáčky viditeľné iskrenie vnútri
alebo ak je jej chod nepravidelný, nechajte v autorizova-
nom servise značky Extol® skontrolovať opotrebovanie
uhlíkových kief, ktoré sa nachádzajú vnútri vrtáčky.
Ich kontrolu a výmenu smie vykonávať iba autorizov-
vaný servis značky Extol®, pretože je nutný zásah do
vnútorných častí prístroja. Servisné miesta nájdete na
webových stránkach v úvode návodu. Uhlíky sa musia
vymeniť oba súčasne originálnymi kusmi.
- Na opravu prístroja sa musia použiť originálne diely od
výrobcu.
- V prípade potreby záručnej opravy sa obráťte na predaj-
cu, u ktorého ste výrobok zakúpili, ktorý zaistí opravu
v autorizovanom servise značky Extol®. Pre pozáručnú
opravu sa obráťte priamo na autorizovaný servis značky
Extol® (servisné miesta nájdete na webových stránkach
v úvode návodu).
- Bezplatná záručná oprava sa vzťahuje iba na výrobné
chyby výrobku (skryté a vonkajšie) a nevzťahuje sa na
opotrebovanie výrobku v dôsledku nadmernej záťaže
či bežného používania alebo na poškodenie výrobku
spôsobené nesprávnym používaním.
- V prípade sporu medzi kupujúcim a predávajúcim
vo vzťahu kúpnej zmluvy, ktorý sa nepodarilo medzi
stranami urovať priamo, má kupujúci právo obrátiť
sa na obchodnú inšpekciu ako subjekt mimosúdneho
riešenia spotrebiteľských sporov. Na webových strán-
kach obchodnej inšpekcie je odkaz na záložku „ADR
– mimosúdne riešenie sporov“.

XI. Skladovanie

- Vyčistený prístroj skladujte na suchom mieste mimo
dosahu detí s teplotou do 40°C. Nariadenie chráňte pred
priamym slnečným žiarením, sálavými zdrojmi tepla,
vysokou vlhkosťou a vniknutím vody.

XII. Likvidácia odpadu

- Obalové materiály vyhodte do príslušného kontajnera
na triedený odpad.



Nepoužitelný výrobok nevyhadzujte do
zmesového odpadu, ale odovzdajte ho
na ekologickú likvidáciu. Podľa smernice
(EÚ) 2012/19 sa nesmú elektrozariadenia
vyhadzovať do miešaného odpadu, ale do
spätneho zberu elektrozariadení.

Informácie o zberných miestach dostanete na obecnom
úrade.

XIII. Záručná doba a podmienky

ZÁRUČNÁ DOBA

Zodpovednosť za chyby (záruka) na Vami zakúpený výrobok platí 2 roky od dátumu zakúpenia podľa zákona. Pri splnení nižšie uvedených obchodných podmienok, ktoré sú v súlade s týmto zákonom, Vám výrobok bude bezplatne opravený.

ZÁRUČNÉ PODMIENKY

- 1) Predávajúci je povinný spotrebiteľovi tovar predviesť (ak to jeho povaha umožňuje) a vystaviť doklad o zakúpení v súlade so zákonom. Všetky údaje v doklade o zakúpení musia byť vypísané nezmazateľným spôsobom v okamžiku predaja tovaru.
- 2) Už počas výberu tovaru dôkladne zvažte, aké funkcie a činnosti od výrobu požadujete. To, že výrobok nevyhovuje Vaším neskorším technickým nárokom, nie je dôvodom k jeho reklamácii.
- 3) Pre uplatnenie nároku na záručnú opravu musí byť tovar predaný s patričným dokladom o zakúpení.
- 4) Pre prijatie tovaru na reklamáciu mal by byť tovar, pokiaľ to bude možné, očistený a zabalený tak, aby počas prepravy nedošlo k poškodeniu (najlepšie v originálnom obale). Z dôvodu presnej diagnostiky poruchy a jej dôkladného odstránenia spolu s výrobkom zašlite aj jeho originálne príslušenstvo.
- 5) Servis nenesie zodpovednosť za tovar poškodený prepravcom.
- 6) Servis tiež nenesie zodpovednosť za zaslané príslušenstvo, ktoré nie je súčasťou základného vybavenia výrobku. Výnimku tvoria prípady, keď príslušenstvo nie je možné odstrániť z dôvodu poruchy výrobku.
- 7) Zodpovednosť za poruchy („záruka“) sa vzťahuje na skryté a viditeľné poruchy výrobku.
- 8) Záručnú opravu je oprávnený vykonávať výhradne autorizovaný servis značky Extol.
- 9) Výrobca zodpovedá za to, že výrobok bude mať po celú dobu zodpovednosti za poruchy vlastnosti a parametre uvedené v technických údajoch, pri dodržaní návodu na použitie.

- 10) Nárok na bezplatnú opravu zaniká v prípade, že:
 - a) výrobok nebol používaný a udržiavaný podľa návodu na obsluhu
 - b) bol prevedený zásah do konštrukcie stroja bez predchádzajúceho písomného povolenia vydaného firmou Madal Bal a.s. alebo autorizovaným servisom značky Extol.
 - c) výrobok bol používaný v iných podmienkach alebo na iné účely, než na ktoré bol určený
 - d) bola niektorá časť výrobku nahradená neoriginálnou súčasťou.
 - e) k poškodeniu výrobku alebo nadmernému opotrebovaniu došlo vinou nedostatočnej údržby.
 - f) výrobok havaroval, bol poškodený vyššou mocou či nedbalosťou užívateľa.
 - g) škody vzniknuté pôsobením vonkajších mechanických, teplotných či chemických vplyvov.
 - h) závady boli spôsobené nevhodným skladovaním alebo manipuláciou s výrobkom
 - i) výrobok bol používaný (pre daný typ výrobku) v agresívnom prostredí napr. prašnom, vlhkom.
 - j) výrobok bol použitý nad rámec prípustného zaťaženia.
 - k) bolo prevedené falšovanie dokladu o zakúpení alebo reklamačnej správy.
- 11) Zodpovednosť za poruchy sa nevzťahuje na bežné opotrebenie výrobku alebo na použitie výrobku na iné účely než na tie, na ktoré je určený.
- 12) Zodpovednosť za poruchy sa nevzťahuje na opotrebovanie výrobku, ktoré je prirodzené z dôvodu jeho bežného používania, napr. obrušenie brúsnych kotúčov, nižšia kapacita akumulátora po dlhodobom používaní atď.
- 13) Poskytnutím záruky nie sú dotknuté práva kupujúceho, ktoré sa k zakúpeniu vecí viažu podľa zvláštnych právnych predpisov.
- 14) Nie je možné uplatňovať nárok na bezplatnú opravu poruchy, na ktorú už bola predávajúci poskytnutá zľava. Pokiaľ spotrebiteľ výrobok svojpomocne opraví, potom výrobca ani predávajúci nenesie zodpovednosť za prípadné poškodenie výrobku alebo zdravotné problémy z dôvodu neodbornej opravy alebo použitia neoriginálnych náhradných dielov.

EÚ Vyhlásenie o zhode

Predmet vyhlásenia – model, identifikácia výrobku:

Extol® Premium 8890001
Elektrická vrtačka 450 W

Výrobca Madal Bal a.s. • Bartošova 40/3, CZ-760 01 Zlín • IČO: 49433717

vyhlasuje,

že vyššie popísaný predmet vyhlásenia je v zhode s príslušnými harmonizačnými právnymi predpismi Európskej únie: 2006/42 ES; (EÚ) 2011/65; (EÚ) 2014/30. Toto vyhlásenie sa vydáva na výhradnú zodpovednosť výrobcu.

Harmonizované normy (vrátane ich pozmeňujúcich príloh, ak existujú), ktoré boli použité na posúdenie zhody a na ktorých základe sa zhoda vyhlasuje:

EN 60745-1:2009, EN 60745-2-1:2010 (do 19. 1. 2022)/
potom podľa EN 62841-1:2015, EN 62841-2-1:2018; EN 55014-1:2006 do 28. 4. 2020/
potom EN 55014-1:2017; EN 55014-2:2015; EN 61000-3-2:2014; EN 61000-3-3:2013; EN 50581:2012

Kompletizáciu technickej dokumentácie 2006/42 ES vykonal Martin Šenkýř.
Technická dokumentácia (2006/42 ES) je k dispozícii na adrese spoločnosti Madal Bal, a.s.

Miesto a dátum vydania EÚ vyhlásenia o zhode: 11. 4. 2018

Menom spoločnosti Madal Bal a.s.:
Martin Šenkýř, člen predstavenstva spoločnosti

ZÁRUČNÝ A POZÁRUČNÝ SERVIS

Pre uplatnenie práva na záručnú opravu tovaru sa obráťte na obchodníka, u ktorého ste tovar zakúpili.

Pre opravu po uplynutí záruky sa tiež môžete obrátiť na náš autorizovaný servis.

Najbližšie servisné miesta nájdete na www.extol.sk. V prípade, že budete potrebovať ďalšie informácie, poradíme Vám na: **Fax: +421 2 212 920 91** **Tel.: +421 2 212 920 70** **E-mail: servis@madalbal.sk**

Úvod

Tisztelt Vevő!

Köszönjük Önnek, hogy megvásárolta az Extol® márka termékét! A terméket az idevonatkozó európai előírásoknak megfelelően megbízhatósági, biztonsági és minőségi vizsgálatoknak vetettük alá.

Kérdéseivel forduljon a vevőszolgálatunkhoz és a tanácsadó központunkhoz:

www.extol.hu Fax: (1) 297-1270 Tel: (1) 297-1277

Gyártó: Madal Bal a. s., Průmyslová zóna Příkladky 244, 760 01 Zlin Cseh Köztársaság

Forgalmazó: Madal Bal Kft., 1183 Budapest, Gyömrői út 85-91. (Magyarország)

Kiadás dátuma: 2018. 1. 7

I. A készülék jellemzői és rendeltetése

- ✓ Az Extol® Premium 8890001 kicsi, könnyű, praktikus és könnyen tárolható hagyományos (űtés nélküli) fűrőgép, amelyet elsősorban hosszabban tartó fűrési munkákhoz (fába, acélba stb. fűrőshöz) lehet használni.
- ✓ A fordulatszám finom beállításával minden anyaghoz optimális fűrési vagy csavarozási fordulatszámot lehet beállítani.
- ✓ A fűrőgép alapvető kéziszerszám a háztartási szerzők között.

II. Műszaki adatok

Rendelési szám	8890001
Teljesítményfelvétel	450 W
Üresjáratú fordulatszám	0-2800 f/p
Tokmány befogási tartomány	1,0-10 mm
Fűrhető max. átmérő	
• fába	15 mm
• acélba	10 mm
Tápfeszültség / frekvencia	220-240 V~50 Hz
Tokmány orsómenet	3/8"-24 UNF
Tömeg (kábel nélkül)	1,2 kg
Hálózati vezeték hossza	min. 1,8 m
Védettség	IP20
Védelmi osztály	II
Akusztikus nyomás, bizonytalanság K	76,0 dB(A); K=±3
Akusztikus teljesítmény, bizonytalanság K	87,0 dB(A); K=±3
Max. rezgésérték a_{hD} acélba fűrőskor (három tengely eredője)	3,11 m/s ² ; K=±1,5

1. táblázat

- A feltüntetett eredő rezgésérték és a deklarált zajszint szabvány szerinti módszerekkel lett megmérve, és felhasználható az adott elektromos kéziszerszám más kéziszerszámokkal való összehasonlításához. A feltüntetett rezgésértéket és a deklarált zajszintet fel lehet használni a géppel való munkavégzés okozta terhelések előzetes meghatározásához.

! FIGYELEM!

- A készülék által okozott rezgés- és zajterhelés mértéke a szerszám tényleges használata során eltérhet a deklarált értékektől, és függ a készülék használati módjától, az alkalmazott betétszerszámtól és különösen a megmunkált munkadarab anyagától.
- A felhasználó személy védelme érdekében esetleg biztonsági méréseket kell végrehajtani a tényleges terhelések meghatározásához az adott feltételek között, és figyelembe kell venni azokat az időket is, amikor a készülék ki van kapcsolva, vagy amikor be van kapcsolva, de nincs használva.
- A zajszint mértéke meghaladhatja a 85 dB(A) értéket, ezért a fűrőgép használata közben viseljen megfelelő tanúsítvánnyal rendelkező fülvédőt.

III. A készülék részei és működtető elemei



1. ábra

1. ábra. Tételszámok és megnevezések

- 1) Fém tokmány
- 2) Akasztó a szíjra akasztáshoz
- 3) Forgásirányváltó kapcsoló
- 4) Fogantyú
- 5) Működtető kapcsoló rögzítőgomb
- 6) Hálózati vezeték
- 7) Tokmánykulcs tartó
- 8) Működtető kapcsoló
- 9) Fordulatszám szabályozó

IV. Üzembe helyezés előtt

! FIGYELEM!

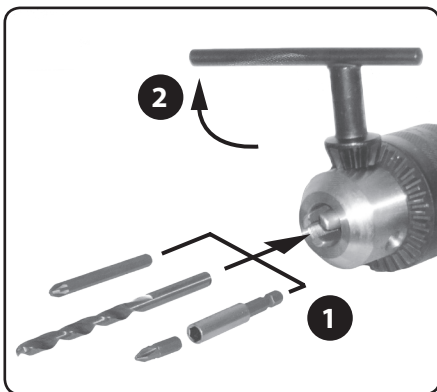
- A termék használatba vétele előtt a jelen útmutatót olvassa el, és azt a termék közelében tárolja, hogy más felhasználók is el tudják olvasni. Amennyiben a terméket eladja vagy kölcsönadja, akkor a termékkel együtt a jelen használati útmutatót is adja át. A használati útmutatót védje meg a sérülésektől. A gyártó nem vállal felelősséget a termék rendeltetésétől vagy a használati útmutatótól eltérő használata miatt bekövetkező károkért. A készülék első bekapcsolása előtt ismerkedjen meg alaposan a működtető elemek és a tartozékok használatával, a készülék gyors kikapcsolásával (veszély esetén). A használatba vétel előtt mindig ellenőrizze le a készülék és tartozékai, valamint a védő

és biztonsági elemek sérülésmentességét, a készülék helyes összeszerelését. A hálózati vezeték szigetelésének a sérülése, vagy a vezeték felhólyagosodása is sérülésnek számít. Amennyiben sérülést vagy hiányt észlel, akkor a készüléket ne kapcsolja be. A készüléket Extol® márkaszervizben javíttassa meg, illetve itt vásárolhat a készülékhez pótalkatrészeket (lásd a karbantartás és szerviz fejezetben, továbbá a weblapunkon).

⚠ FIGYELMEZTETÉS!

- Betétszerszám csere, tisztítás és karbantartás előtt a hálózati csatlakozódugót húzza ki az elektromos aljzatból.

SZERSZÁMOK BEFOGÁSA / CSERÉJE



2. ábra

1. A tokmánykulccsal a tokmányt nyissa ki.
 2. A tokmányba dugja be a hengeres szárú fúró vagy a hatszög szárú csavarozó bitet (megfelelő mélységig), hogy munka közben a betétszerszám ne csússzon ki.
 3. A tokmánykulccsal jól szorítsa be a szerszámot a tokmányba.
- A szerszámcsere kezdje a szerszám kivételével, majd a fentiek szerint fogja be az új szerszámot.

V. A fúrógép bekapcsolása

1. A fúrógépet 220-240 V~50 Hz-es tápfeszültségről lehet üzemeltetni.
2. A villásdugót csatlakoztassa az elektromos aljzathoz.
3. A forgásirányváltó kapcsolóval állítsa be a kívánt forgásirányt.

⚠ FIGYELMEZTETÉS!

- Ne váltson forgásirányt az orsó forgása közben. Ha forgó orsó mellett vált forgásirányt, akkor a fúrógép meghibásodhat (erre nem vonatkozik a garancia).

4. A fúrógépet a működtető kapcsoló benyomásával kapcsolja be.
5. A fordulatszám szabályozó kerékkel állítsa be az adott munkadarab anyagához optimális fordulatszámot.

MŰKÖDTETŐ KAPCSOLÓT RÖGZÍTŐ GOMB

- A kényelmes és folyamatos munkavégzéshez a működtető kapcsoló benyomott állapotban rögzíthető.
- A működtető kapcsolót nyomja teljesen be, majd nyomja meg a működtető kapcsolót rögzítő gombot.
- A rögzítés oldásához nyomja be a működtető kapcsolót.

MEGJEGYZÉS

- A működtető kapcsolót rögzítő gomb használatát próbálja ki a gép bekapcsolása előtt.

⚠ FIGYELMEZTETÉS!

- Ha a készülék használata közben szokatlan jelenséget észlel: zaj, erős rezgés stb. akkor a készüléket azonnal kapcsolja le, a hálózati vezetékét húzza ki az elektromos aljzatból és próbálja megállapítani a jelenség okát. Amennyiben a jelenség a készülék hibájára utal, akkor a készüléket az Extol® márkaszervizben javíttassa meg (a szervizek jegyzékét az útmutató elején feltüntetett honlapunkon találja meg). A gép javítását az eladó üzletben vagy a márkaszervizben rendelje meg.

VI. A fúrógép kikapcsolása

→ A gép kikapcsolásához a működtető kapcsolót engedje el.

- Amennyiben a működtető kapcsolót benyomott állapotban rögzítette, akkor a működtető kapcsolót finoman nyomja be, majd engedje fel.

VII. Címkék és piktogramok



	A használatba vétel előtt olvassa el a használati útmutatót.
	II. védelmi osztályba sorolt készülék. Kettős szigetelés.
	Megfelel az EU idevonatkozó előírásainak.
	Munka közben viseljen, védőszemüveget, fülvédőt és szűrőmaszkot.
	Az év és hónap adatot a termék sorszáma követi.

2. táblázat

VIII. A fúrógéphez kapcsolódó biztonsági utasítások

- A kezét tartsa biztonságos távolságban a forgó betétszerszámtól és a fúrás helyétől.
- A hálózati vezetékét tartsa kellő távolságra a fúrás és csavarozás helyétől.
- A fúrógépet ne hordozza, ha az még forgásban van.
- Amennyiben a készüléket felügyelet nélkül hagyja, akkor fúrógépet kapcsolja le és a hálózati vezetékét is húzza ki az aljzatból.

1) Biztonsági utasítások az üzemeltetéshez

a) **Használja a kiegészítő fogantyút.** A gép feletti uralom elvesztése sérülésekhez vezethet.

b) **Az elektromos kéziszerszámot csak a szigetelt fogantyúfelületeknél fogja meg, ha olyan munkákat végez, amelyek során a betétszerszám kívülről nem látható, feszültség alatt álló vezetékeket, vagy a saját hálózati vezetékét is átvághatja.** Ha a betétszerszám egy feszültség alatt álló vezetékhez ér, az elektromos kéziszerszám fémrészei szintén feszültség alá kerülnek, ami áramütést okozhat.

2) **Biztonsági utasítások hosszú fúrók használatához.**

a) **A fúrógépet ne üzemeltesse magasabb fordulatszámra, mint a fúró (betétszerszám) megengedett névleges fordulatszáma.** Magasabb fordulatszám előfordulhat, hogy a hosszú fúró elgörbül, ami balesetet vagy személyi sérülést okozhat.

b) **A fúrás kezdetén alacsony fordulatszámot állítson be, és a fúró vége érjen hozzá a munkadarabhoz (a pontozóval megjelölt fúrási helyhez).** Magasabb fordulatszámra előfordulhat, hogy a hosszú fúró elgörbül, ami balesetet vagy személyi sérülést okozhat.

c) **A fúrógépet csak a fúrás irányában nyomja, de nem nagy erővel.** A fúró (betétszerszám) eltörhet, és a gépe feletti uralom elvesztése balesetet vagy személyi sérülést okozhat.

- Fémkereső készülékkel határozza meg a falban található gáz- és vízcsövek, valamint az elektromos vezetékek vonalát. A munka megkezdése előtt ellenőrizze le az építészeti rajzok alapján a vezetékek helyzetét.



Az ütvető működés közben elektromágneses mezőt hoz létre, amely negatívan befolyásolhatja az aktív vagy passzív orvosi implantátumok (pl. szívritmus szabályozó készülék) működését és életveszélyes helyzetet idézhet elő. Ha ilyen készüléket használ, akkor az ütvető használatba vétele előtt konzultáljon a kezelőorvosával.

IX. Általános biztonsági előírások az elektromos kéziszerszámokhoz

⚠ FIGYELEM!

A jelen kéziszerszámhoz mellékelt használati útmutatót, biztonsági előírásokat és egyéb utasításokat olvassa el. Az alábbi biztonsági és használati utasítások be nem tartása áramütéshez, tűzhez és/vagy súlyos személyi sérüléshez vezethet.

A használati útmutatót és az egyéb előírásokat őrizze meg, hogy később is el tudja olvasni.

A következő figyelemztető utasításokban szereplő „elektromos kéziszerszám” kifejezés alatt hálózati vezetéken keresztül az elektromos hálózatról, vagy akkumulátorról táplált (elektromos hálózattól független) elektromos kéziszerszámot kell érteni.

1) BIZTONSÁGOS MUNKAKÖRNYEZET

- A munkahelyet tartsa tisztán és biztosítsa a megfelelő világítást.** A rendetlen és rosszul megvilágított munkahely baleset forrása lehet.
- Az elektromos kéziszerszámmal ne dolgozon robbanásveszélyes helyen (gyúlékony folyadékok és gázok közelében, vagy poros levegőjű helyen).** Az elektromos szerszámban keletkező szikrák a port vagy a robbanásveszélyes anyagokat berobbanthatják.
- Az elektromos kéziszerszám használata közben a gyerekeket és az illetéktelen személyeket tartsa távol a munkahelytől.** Ha megzavarják a munkáját, akkor elvesztheti az uralmát az elektromos kéziszerszám felett.

2) ELEKTROMOS BIZTONSÁG

- A csatlakozódugót csak a dugónak megfelelő hálózati aljzathoz csatlakoztassa. A csatlakozódugót átalakítani tilos. A földeléses csatlakozódugót csak közvetlenül a földeléses aljzathoz szabad csatlakoztatni (elágazó használata tilos).** Az áramütések elkerülése érdekében csak sértetlen csatlakozódugóval, és a dugónak megfelelő aljzatról üzemeltesse a kéziszerszámot.
- Ügyeljen arra, hogy a teste ne érjen hozzá földelt tárgyakhoz (fűtőcsövekhez, radiátorhoz, tűzhelyhez, hűtőszekrényhez stb.).** Amennyiben a teste le van földelve, nagyobb az áramütés kockázata.
- Az elektromos kéziszerszámot ne tegye ki eső vagy nedvesség hatásának.** Az elektromos kéziszerszámba kerülő víz növeli az áramütés kockázatát.
- A hálózati vezetéket csak a rendeltetésének megfelelő célokra használja.** Az elektromos kéziszerszámot ne húzza és ne szállítsa a hálózati vezetéknel megfogva. A hálózati csatlakozódugót tilos a vezetéknel fogva kihúzni a fali aljzathoz, ehhez a művelethez a csatlakozódugót fogja meg. A hálózati vezetéket tartsa kellő távolságra a forró alkatrészekről, olajos tárgyaktól és éles sarkoktól, valamint a gép mozgó részeitől. A sérült vagy összetekeredett hálózati vezeték balesetet okozhat.
- A szabadban végzett munkákhoz csak hibátlan, és szabadban való munkákra alkalmas hosszabbítót használjon az elektromos kéziszerszámhoz.** A szabadtéri használatra készült hosszabbító alkalmazásával csökkentheti az áramütés kockázatát.
- Amennyiben az elektromos kéziszerszámot nedves, vizes helyen használja, akkor azt áram-védőkapcsolóval (RCD) védett hálózati aljzathoz csatlakoztassa.** Az áram-védőkapcsoló (RCD) használata csökkenti az áramütés kockázatát. Az áram-védőkapcsoló (RCD) kifejezéssel azonos jelentésű a „hibaáram védőkapcsoló (GFCI)” vagy a „földzárlat megszakító (ELCB)” is.

3) SZEMÉLYI BIZTONSÁG

- Az elektromos kéziszerszám használata közben legyen figyelmes, jól gondolja át mit fog csinálni, koncentráljon a munkára, a cselekedeteit pedig józan megfontolások vezéreljék.** Az elektromos készüléket ne használja ha fáradt, alkoholt vagy kábítószert fogyasztott, vagy gyógyszerek hatása alatt áll. Az elektromos kéziszerszám használata közbeni pillanatnyi figyelmetlenség komoly balesetek forrása lehet.
- Használjon egyéni védőeszközöket.** Munka közben mindig viseljen védőszemüveget. Az elektromos kéziszerszám jellegétől függő munkavédelmi eszközök (például légszűrő maszk, csúszásgátló védőcipő, fejtvédő sisak, fülvédő stb.) előírászerű használatával csökkentheti a baleseti kockázatokat.
- Előzze meg a véletlen gépindításokat.** Az elektromos kéziszerszám mozgatása és szállítása során a hálózati vezetéket húzza ki az aljzathoz, az újat pedig vegye le a főkapcsolóról. Ez érvényes arra az esetre is, ha a kéziszerszámba akkumulátort szerel be. Ha az elektromos kéziszerszám mozgatásakor az ujját a főkapcsolón marad, akkor a gép véletlenül elindulhat, aminek súlyos sérülés lehet a következménye.
- Az elektromos kéziszerszám bekapcsolása előtt abból távolítsa el a beállításhoz szükséges számszámokat és kulcsokat.** A forgó géprészben maradt kulcs vagy más tárgy súlyos balesetet okozhat.
- Csak biztonságosan elérhető távolságban dolgozzon a géppel.** Munka közben álljon stabilan és biztonságosan a lábán. Így bármilyen körülmények között megőrizheti uralmát a gép felett.
- Viseljen megfelelő munkaruhát.** Forgó gépek használata esetén ékszereket, laza ruhát viselni tilos. Ügyeljen arra, hogy a haja, a ruhája, vagy a kesztyűje ne kerülhessen a forgó alkatrészek közelébe. A laza ruhát, a lógó ékszereket, vagy a hosszú haját a gép forgó alkatrészei elkapathatják.
- Amennyiben a géphez lehet forgácsgyűjtőt, vagy por- és forgácselzívót csatlakoztatni,**

akkor ezt megfelelően csatlakoztassa az elektromos kéziszerszámhoz. Az elszívó és forgácsgyűjtő alkalmazásával védekezhet a por okozta kockázatokkal szemben.

- A készülék gyakori használata nem jelenti azt, hogy elhanyagolhatja a biztonságos használat előírásait, a rutinszerű és figyelmetlen munka súlyos balesetek előidézője lehet.** A figyelmetlenség egy pillanat alatt is okozhat súlyos balesetet.
- #### 4) AZ ELEKTROMOS KÉZISZERSZÁM HASZNÁLATA ÉS KARBANTARTÁSA
- Az elektromos kéziszerszámot ne terhelje túl.** A munka jellegének megfelelő elektromos kéziszerszámot használjon. A megfelelően kiválasztott elektromos kéziszerszám biztosítja a rendeltetésének megfelelő biztonságot és hatékonyságot.
 - A meghibásodott főkapcsolójú elektromos kéziszerszámot ne használja.** A hibás főkapcsolóval rendelkező elektromos kéziszerszám használata veszélyes, a készüléket meg kell javítani.
 - Beállítás, tartozékcseré, karbantartás, vagy a kéziszerszám lehelyezése előtt az elektromos kéziszerszám csatlakozódugóját húzza ki a fali aljzathoz (illetve vegye ki az akkumulátort, ha az kivehető).** Ezzel megakadályozhatja a véletlen gépindítást az ilyen jellegű munkák végrehajtása közben.
 - A használaton kívüli elektromos kéziszerszámot gyerekektől, valamint a használati utasítást nem ismerő személyektől elzárva tárolja, és ezeknek ne engedje a kéziszerszám használatát sem.** Az elektromos kéziszerszám hozzá nem értő kezekben veszélyes lehet.
 - Az elektromos kéziszerszámot és tartozékait karban kell tartani.** Az elektromos kéziszerszámot, a működtető és mozgó részeit, a burkolatokat és a védelmi elemeket a használatba vétel előtt ellenőrizze le. Sérült, repedt, vagy rosszul beállított és a szabályszerű működést zavaró hibákkal rendelkező kéziszerszámmal dolgozni tilos. A sérült és hibás kéziszerszámot az újbóli használatba vétele előtt javítsa meg. A karbantartások elmulasztása és elhanyagolása balesetet okozhat.

f) **Tartsa tisztán és éles állapotban a vágószerszámokat.** A megfelelően karbantartott és élezett vágószerszámokkal jobb a megmunkálás hatékonysága, és kisebb a kockázata a vágószerszám leblokkolásának.

g) **Az elektromos kéziszerszámot, a tartozékokat és vágószerszámokat csak a használati utasítás előírásai szerint, valamint a rendeltetésének megfelelő módon, továbbá az adott munkakörülményeket és a munka típusát is figyelembe véve használja.** A rendeltetéstől eltérő géphasználat veszélyes és váratlan helyzeteket hozhat létre.

h) **A kéziszerszám fogantyúit és markolatait tartsa tiszta, száraz, zsír- és olajmentes állapotban.** Ha a kéziszerszámot nem tudja biztonságosan és csúszásmentesen fogni, akkor váratlan helyzetekben elveszítheti az uralmát a gép felett.

5) SZERVIZ

a) **Az elektromos kéziszerszám javítását bízza márka- vagy szakszervizre, a készülék javításához csak eredeti alkatrészeket szabad felhasználni.** Csak így biztosítható az elektromos kéziszerszám biztonságának az eredeti módon való helyreállítása.

X. Tisztítás, karbantartás, szerviz

FIGYELEM!

- A készülék tisztítása és karbantartása előtt a hálózati vezetékét mindig húzza ki az aljzatból.
- A szellőzőnyílásokat tartsa folyamatosan tiszta állapotban, ellenkező esetben a hűtés hiánya miatt a készülék motorja túlmelegedhet.
- A készüléket mosogatószeres vízzel enyhén benedvesített (jól kicsavart) puha ruhával törölje meg. Ügyeljen arra, hogy víz ne kerüljön a készülékbe. Szerves oldószereket vagy agresszív tisztítószereket ne használjon. Sérülést okozhatnak a műanyag felületeken.

A SZÉNKEFÉK KOPÁSÁNAK AZ ELLENŐRZÉSE / SZÉNKEFÉK CSERÉJE

- Ha a fűrőgép használata közben a gépben szikrázást lát, illetve az orsó forgása nem egyenletes, akkor a gépet vigye Extol[®] márkaszervizbe, ahol ellenőrzik, és szükség szerint kicserélik a szénkeféket. A szénkefék cseréjét kizárólag csak Extol[®] márkaszerviz hajthatja végre, mivel a szénkefe cseréje során meg kell bontani a gépet. A szervizek jegyzékét a honlapunkon találja meg (lásd az útmutató elején). Szénkefe csere esetén mindkét szénkefét cserélje ki (eredeti, a gép gyártójától származó szénkefét vásároljon).

- A gép javításához csak eredeti alkatrészeket szabad felhasználni.
- Ha a termék a garancia ideje alatt meghibásodik, akkor forduljon az eladó üzlethez, amely a javítást az Extol[®] márkaszerviznél rendeli meg. A termék garancia utáni javításait az Extol[®] márkaszervizeknél rendelje meg. A szervizek jegyzékét a honlapunkon találja meg (lásd az útmutató elején).

- A garancia csak a rejtett (belső vagy külső) anyaghibákra és gyártási hibákra vonatkozik, a használat vagy a termék nem rendeltetésszerű használatából, túlterheléséből vagy sérüléséből eredő kopásokra és elhasználódásokra, vagy meghibásodásokra nem.

- Amennyiben az eladó és a vevő kapcsolatában jelentkező vitát a felek nem tudják egymás között békés úton elrendezni, akkor a vevőnek joga van arra, hogy a Fogyasztóvédelmi Felügyelőséghez forduljon. Ez a szervezet foglalkozik a fogyasztóvédelmi ügyekkel. További információkat a Fogyasztóvédelmi Felügyelőség honlapján talál.

XI. Tárolás

- A megtisztított gépet száraz helyen, gyerekektől elzárva, 40°C-nál alacsonyabb hőmérsékleten tárolja. A gépet óvja a sugárzó hőtől, a közvetlen napsütéstől, nedvességtől, víztől és esőtől.

XII. Hulladék megsemmisítés

- A csomagolást az anyagának megfelelő hulladékgyűjtő konténerbe dobja ki.



A készüléket háztartási hulladékok közé kidobni tilos! A készüléket adja le újrahasznosításra. Az elektromos és elektronikus hulladékokról szóló (EU) 2012/19 számú európai irányelv szerint az elektromos hulladékokat kijelölt gyűjtőhelyen kell leadni az újrahasznosításához. A szelektált hulladék gyűjtőhelyekről a polgármesteri hivatalban kaphat további információkat.

XIII. Garancia és garanciális feltételek

GARANCIÁLIS IDŐ

A mindenkor érvényes, vonatkozó jogszabályok, törvények rendelkezéseivel összhangban a Madal Bal Kft. az Ön által megvásárolt termékre a jótállási jegyen feltüntetett garanciaidőt ad. A termék javítását a Madal Bal Kft.-vel szerződéses kapcsolatban álló szakszerviz a garanciális időszakban díjmentesen végzi el.

GARANCIÁLIS IDŐ ALATTI ÉS GARANCIÁLIS IDŐ UTÁNI SZERVIZELÉS

A termékek javítását végző szakszervizek címe, a javítás ügymenetével kapcsolatos információk a www.madalbal.hu weboldalon találhatóak meg, illetve a szakszervizek felsorolása a termék vásárlásának helyén is beszerezhető. Tanácsadással a (1)-297-1277 ügyfélszolgálati telefonszámon állunk ügyfeleink rendelkezésére.

EU Megfelelőségi nyilatkozat

A nyilatkozat tárgya, modell vagy típus, termékazonosító:

Extol® Premium 8890001
Elektromos fúrógép 450 W

A gyártó: Madal Bal a.s. • Bartošova 40/3, CZ-760 01 Zlín • Cégszám: 49433717

kijelenti,
hogy a fent megnevezett termék megfelel az Európai Unió harmonizáló rendeletek és irányelvek előírásainak: 2006/42/EK; (EU) 2011/65; (EU) 2014/30. A jelen nyilatkozat kiadásáért kizárólag a gyártó a felelős.

Harmonizáló szabványok és módosító mellékleteinek (ha ilyenek vannak), amelyeket a megfelelőség nyilatkozat kiállításához felhasználtunk, és amelyek alapján a megfelelőségi nyilatkozatot kiállítottuk:

EN 60745-1:2009, EN 60745-2-1:2010 (2022.1.19-ig)/
ezt követően EN 62841-1:2015, EN 62841-2-1:2018; EN 55014-1:2006 2020.4.28-ig/
ezt követően EN 55014-1:2017; EN 55014-2:2015; EN 61000-3-2:2014; EN 61000-3-3:2013; EN 50581:2012

A műszaki dokumentáció 2006/42/EK szerinti összeállításáért Martin Šenkýř felel.
A műszaki dokumentáció (az 2006/42/EK) szerint a Madal Bal, a.s. társaság székhelyén áll rendelkezésre.

Az EU megfelelőségi nyilatkozat kiadásának a helye és dátuma: 2018. 04. 11.

A Madal Bal, a.s. nevében:
Martin Šenkýř, igazgatótanácsi tag

Einleitung

Sehr geehrter Kunde,

wir bedanken uns für Ihr Vertrauen, dass Sie der Marke Extol® durch den Kauf dieses Produktes geschenkt haben. Das Produkt wurde Zuverlässigkeits-, Sicherheits- und Qualitätstests unterzogen, die durch Normen und Vorschriften der Europäischen Union vorgeschrieben werden.

Im Falle von jeglichen Fragen wenden Sie sich bitte an unseren Kunden- und Beratungsservice:

www.extol.eu **servis@madalbal.cz**
Tel.: +420 577 599 777

Hersteller: Madal Bal a. s., Průmyslová zóna Příluky 244, 76001 Zlín, Česká republika

Herausgegeben am: 7. 1. 2018

I. Charakteristik - Verwendungszweck

- ✓ Die kleine, leichte, sehr praktische und einfach lagerbare Bohrmaschine Extol® Premium 8890001 ohne Schlag ist vor allem zu längeren Bohrarbeiten in Holz oder Stahl bestimmt, bei denen eine leichte Bohrmaschine bevorzugt wird.
- ✓ Die feine Drehzahlregelung ermöglicht eine Einstellung der Drehzahl für den jeweiligen Werkstoff oder zum Schrauben.
- ✓ Die Bohrmaschine ist ein geeigneter Bestandteil der Ausstattung mit Elektrowerkzeugen im Haushalt.

II. Technische Daten

Bestellnummer	8890001
Leistungsaufnahme	450 W
Leerlaufdrehzahl	0-2800 min ⁻¹
Bohrfutterspannbereich	1,0-10 mm
Max. Bohrdurchmesser	
• in Holz	15 mm
• in Stahl	10 mm
Spannung/Frequenz	220-240 V~50 Hz
Gewinde der Spannfeederspindel	3/8"-24 UNF
Gewicht ohne Kabel	1,2 kg
Kabellänge	Min. 1,8 m
Schutzart	IP20
Schutzklasse	II
Schalldruckpegel; Unsicherheit K	76,0 dB(A); K=±3
Schallleistungspegel; Unsicherheit K	87,0 dB(A); K=±3
Max. Vibrationswert a _{h,d} zum Bohren in Stahl ohne Schlag (Summe von drei Achsen)	3,11 m/s ² ; K=±1,5

Tabelle 1

- Der deklarierte Gesamtvibrationswert und deklarierte Schallleistungswert wurde in Übereinstimmung mit der Standardprüfmethode ermittelt und darf zum Vergleich eines Werkzeugs mit einem anderen verwendet werden. Der deklarierte Gesamtvibrationswert und deklarierte Schallleistungswert dürfen auch zur vorläufigen Bestimmung der Exposition verwendet werden.

! WARNUNG

- Die Vibrations- und Lärmemissionen während des tatsächlichen Gebrauchs vom Werkzeug können sich von den deklarierten Werten in Abhängigkeit von der Art unterscheiden, wie das Werkzeug benutzt wird, vor allem welches Werkstück bearbeitet wird.
- Es sind Sicherheitsmessungen zum Schutz der bedienenden Person zu bestimmen, die auf der Bewertung der Exposition unter tatsächlichen Nutzungsbedingungen basieren (es ist mit allen Teilen vom Arbeitszyklus zu rechnen, wie Zeit, während der das Werkzeug stillsteht und wenn es leerläuft, ausgenommen der Startzeit).
- Der Schallleistungspegel kann den Wert von 85 dB(A) übersteigen, und daher ist bei der Arbeit mit der Bohrmaschine ein geeigneter zertifizierter Gehörschutz zu tragen.

III. Bestandteile und Bedienungselemente



Abb.1

Abb. 1, Position-Beschreibung

- 1) Spannfutterkopf als Vollmetall
- 2) Haken zum Aufhängen am Gürtel
- 3) Drehrichtungsumschalter
- 4) Griff
- 5) Taste zum Arretieren des Betriebsschalters
- 6) Netzkabel
- 7) Befestigungsmöglichkeit für den Spannkopfschlüssel
- 8) Betriebsschalter
- 9) Drehzahlregler

IV. Vor der Inbetriebnahme

! WARNUNG

- Lesen Sie vor dem Gebrauch die komplette Bedienungsanleitung und halten Sie diese in der Nähe des Gerätes, damit sich der Bediener mit ihr vertraut machen kann. Falls Sie das Produkt jemandem ausleihen oder verkaufen, legen Sie stets diese Gebrauchsanleitung bei. Verhindern Sie die Beschädigung dieser Gebrauchsanleitung. Der Hersteller trägt keine Verantwortung für Schäden infolge vom Gebrauch des Gerätes im Widerspruch zu dieser Bedienungsanleitung. Machen Sie sich vor dem Gebrauch des Geräts mit allen seinen Bedienungselementen und Bestandteilen und auch mit dem Ausschalten des Gerätes vertraut, um es im Falle einer gefährlichen Situation sofort ausschalten zu können. Überprüfen Sie vor der Anwendung den festen Sitz aller Bestandteile und überprüfen Sie, ob

nicht Teile des Gerätes, z.B. die Sicherheits-Schutzelemente beschädigt, oder falsch installiert, falsch platziert sind oder ob sie fehlen. Als Beschädigung wird auch ein Kabel mit beschädigter oder morscher Isolierung angesehen. Benutzen Sie kein Gerät mit beschädigten oder fehlenden Teilen, sondern organisieren Sie dessen Reparatur oder Austausch in der Werkstatt der Marke Extol® - siehe Kapitel Service und Wartung oder auf der Webseite in der Einleitung der Gebrauchsanleitung.

! WARNUNG!

- Vor Einsetzen oder dem Austausch des Werkzeugs, Reinigung oder Instandhaltung und Servicemaßnahmen trennen Sie das Netzkabel vom Stromnetz.

MONTAGE/AUSTAUSCH VOM WERKZEUG

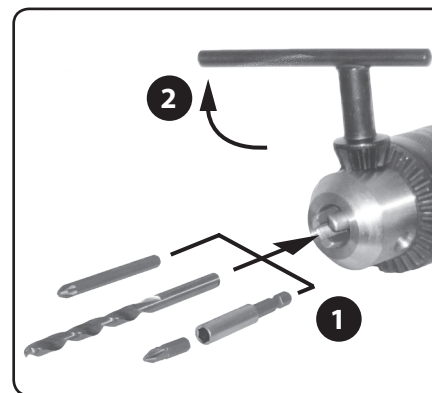


Abb. 2

1. Öffnen Sie das Spannfutter der Bohrmaschine mit dem Spannfutterschlüssel.
 2. Schieben Sie das Werkzeug in das Spannfutter (Bohrer mit Zylinderschaft oder ein Bit mit Sechskantschaft) ausreichend tief hinein, damit es bei der Arbeit genügend gesichert ist.
 3. Sichern Sie das Werkzeug ordnungsgemäß durch Zusammenziehen des Spannkopfes mit dem Spannkopfschlüssel.
- Beim Werkzeugwechsel ist in der o. a. Vorgehensweise vorzugehen.

V. Einschalten der Bohrmaschine

1. Kontrollieren Sie, ob die Spannung in der Steckdose dem Bereich von 220-240 V~50 Hz entspricht.
2. Stecken Sie den Netzkabelstecker in die Stromsteckdose.
3. Mit dem Drehrichtungsschalter stellen Sie die gewünschte Drehrichtung ein

! HINWEIS

- Die Drehrichtungsänderung darf nicht während des Betriebs, oder solange der Motor noch ausläuft, vorgenommen werden. Die Änderung der Drehrichtung während des Betriebs der Spindel kann die Bohrmaschine ohne Anspruch auf eine Garantiereparatur beschädigen.

4. Durch Drücken des Betriebsschalters setzen Sie die Bohrmaschine in Betrieb.
5. Stellen Sie mit dem Regelrad am Betriebsschalter der Bohrmaschine die optimale Drehzahl für das jeweilige Material ein.

ARRETIERUNG VOM BETRIEBSSCHALTER

- Beim längeren Bohren kann der Betriebsschalter in eingeschalteter Position arretiert werden.
- Aktivieren Sie die Arretierung durch Drücken der Arretiertaste, wenn sich der Betriebsschalter in der Position „EIN“ befindet.
- Deaktivieren Sie die Arretiertaste durch leichtes Drücken des Betriebsschalters.

BEMERKUNG:

- Testen Sie die Arretierfunktion des Betriebsschalters vor dem Beginn der Arbeiten.

! HINWEIS

- Sollten sich während des Gerätebetriebs merkwürdige Geräusche, Vibrationen oder unregelmäßiger Lauf bemerkbar machen, schalten Sie das Gerät sofort ab, trennen Sie es vom Stromnetz und ermitteln Sie und beheben die Ursache für dieses Verhalten. Sofern der nicht standardmäßige Lauf durch einen Defekt im Inneren des Gerätes verursacht wurde, veranlassen Sie die Reparatur in einer durch den Händler vermittelten autorisierten Servicewerkstatt der Marke Extol® oder wenden Sie sich direkt an eine autorisierte Werkstatt (Servicestellen finden Sie auf den Webseiten in der Einleitung der Gebrauchsanleitung).

VI. Ausschalten der Bohrmaschine

→ Um das Gerät auszuschalten lösen Sie den Betriebsschalter.

- Wird bei der Arbeit die Arretierung des Betriebsschalters in der Position „EIN“ benutzt, deaktivieren Sie die Arretierung durch leichtes Drücken des arretierten Betriebsschalters und dann lassen Sie den Betriebsschalter komplett los.

VII. Typenschildverweis und Piktogramme



	Lesen Sie vor der Benutzung des Gerätes die Gebrauchsanleitung.
	Gerät der Schutzklasse II. Doppelte Isolierung.
	Entspricht den einschlägigen Anforderungen der EU.
	Verwenden Sie bei der Arbeit einen geeigneten zertifizierten Augen- und Gehörschutz mit ausreichender Schutzwirkung.
	Stellt das Produktionsjahr und -monat und die Nummer der Produktionsserie dar.

Tabelle 2

VIII. Sicherheitsanweisungen für die Bohrmaschine

- Halten Sie Ihre Hände in einer ausreichenden Entfernung vom Arbeitsort fern und berühren Sie das rotierende Werkzeug nicht.
- Halten Sie das Netzkabel in ausreichender Entfernung vom Einsatzort.
- Transportieren Sie die Bohrmaschine nicht, wenn sie in Betrieb ist.
- Wenn die Bohrmaschine ohne Aufsicht ist, trennen Sie sie vom Stromnetz.

1) Sicherheitsanweisungen für alle Arbeitstätigkeiten

- a) **Der Zusatzgriff muss verwendet werden.**
Der Verlust der Kontrolle über das Werkzeug kann Verletzungen von Personen zu Folge haben.
- b) **Beim Ausführen von Tätigkeiten, bei denen das Bearbeitungswerkzeug mit versteckten Leitungen oder dem Netzkabel selbst in Kontakt kommen kann, muss das elektromechanische Gerät an den isolierten Griffflächen gehalten werden.**
Die Berührung des Bearbeitungswerkzeugs mit einem „lebendigen“ Leiter kann verursachen, dass die nicht isolierten Metallteile des elektromechanischen Gerätes auch „lebendig“ werden und zu Stromschlagverletzungen des Bedieners führen können.

2) Sicherheitsanweisungen für den Einsatz von langen Bohrern

- a) **Verwenden Sie niemals ein Werkzeug mit einer höheren Drehzahl, als die Höchstdrehzahl des Bohrers ist.**
Bei einer höheren Drehzahl ist es wahrscheinlich, dass sich der Bohrer verbiegt, wenn man ihn frei drehen lässt, ohne dass er in Kontakt mit dem Werkstück ist, wodurch Personen verletzt werden können.

- b) **Das Bohren ist mit einer niedrigen Drehzahl zu beginnen und die Bohrspitze muss das Werkstück berühren.**
Bei einer höheren Drehzahl ist es wahrscheinlich, dass sich der Bohrer verbiegt, wenn man ihn frei drehen lässt, ohne dass er in Kontakt mit dem Werkstück ist, wodurch Personen verletzt werden können.

- c) **Der Bohrer ist nur in gerader Richtung zu drücken und der Druck darf nicht zu hoch sein.**
Die Bohrer können sich verbiegen und abbrechen, oder den Verlust der Kontrolle verursachen, was zu Verletzungen von Personen führen kann.

- Zum Orten von versteckten Leitungen sind geeignete Ortungsgeräte anzuwenden. Vergleichen Sie die Platzierung der Leitungen mit einer Zeichnungsdokumentation, falls eine solche existiert.



Die Bohrmaschine erzeugt während des Betriebs ein elektromagnetisches Feld, das die Funktion von aktiven oder passiven medizinischen Implantaten (Herzschrittmacher) negativ beeinflussen und somit das Leben des Benutzers gefährden kann. Informieren Sie sich vor dem Gebrauch dieses Gerätes beim Arzt oder Implantathersteller, ob Sie mit diesem Gerät arbeiten dürfen.

IX. Allgemeine Sicherheitsanweisungen für Elektrowerkzeug

⚠️ WARNUNG!

Es ist nötig, alle Sicherheitsanweisungen, die Gebrauchsanleitung, Abbildungen und Vorschriften, die zu diesem Werkzeug mitgeliefert wurden, durchzulesen. Die Nichteinhaltung jeglicher nachfolgender Anweisungen kann zu Unfällen durch Strom, zu Bränden und/oder zu ernsthaften Verletzungen von Personen kommen.

Sämtliche Anweisungen und die Gebrauchsanleitung müssen aufbewahrt werden, damit man später je nach Bedarf noch einmal hineinschauen kann.

Mit dem Ausdruck „Elektrowerkzeug“ ist in allen nachstehend aufgeführten Warnhinweisen Elektrowerkzeug geme-

int, das vom Netz gespeist wird (mit beweglicher Zuleitung), oder Elektrowerkzeug, das aus Batterien gespeist wird (ohne bewegliche Zuleitung).

1) SICHERHEIT DES ARBEITSUMFELDES

- a) **Der Arbeitsplatz muss sauber gehalten werden und gut beleuchtet sein.**
Unordnung und dunkle Räume sind häufig die Ursache von Unfällen.
- b) **Elektrowerkzeuge dürfen nicht in explosionsgefährdeten Bereichen verwendet werden, in denen sich brennbare Flüssigkeiten, Gase oder Staub befinden.**
Im Elektrowerkzeug entstehen Funken, welche Staub oder Dämpfe anzünden können.
- c) **Bei der Verwendung von Elektrowerkzeugen ist es nötig, den Zutritt von Kindern und weiteren Personen zu verhindern.**
Wenn die Bedienung gestört wird, kann sie die Kontrolle über die ausgeübte Tätigkeit verlieren.

2) ELEKTRISCHE SICHERHEIT

- a) **Der Stecker der beweglichen Zuleitung des Elektrowerkzeuges muss der Netzsteckdose entsprechen. Der Stecker darf niemals auf keine Art und Weise modifiziert werden. Zusammen mit Werkzeugen, die über einen Erdungsanschluss verfügen, dürfen keine Steckeradapter verwendet werden.**
Stecker, die nicht durch Veränderungen entwertet sind, und entsprechende Steckdosen schränken die Unfallgefahr durch Strom ein.
- b) **Die Bedienung darf geerdete Gegenstände, wie z. B. Rohre, Zentralheizungskörper, Herde und Kühlschränke, nicht mit dem Körper berühren.**
Die Unfallgefahr durch Strom ist größer, wenn Ihr Körper mit der Erde verbunden ist.
- c) **Elektrowerkzeuge dürfen keinem Regen, Feuchtigkeit oder Nassheit ausgesetzt werden. Sofern in das Elektrowerkzeug Wasser eindringt, erhöht sich die Unfallgefahr durch Strom.**
- d) **Die bewegliche Zuleitung darf nicht zu anderen Zwecken benutzt werden. Elektrowerkzeug darf nicht an der Zuleitung getragen oder gezogen werden, auch darf der Stecker nicht durch Ziehen an der Zuleitung aus der Steckdose gezogen werden. Es ist nötig, die Zuleitung vor Hitze,**

Fett, scharfen Kanten oder beweglichen Teilen zu schützen. Beschädigte oder verhedderte Zuleitungen erhöhen die Unfallgefahr durch Strom.

- e) **Sofern Elektrowerkzeuge im Außenbereich verwendet werden, muss ein Verlängerungskabel benutzt werden, das für Außenanwendung geeignet ist.** Die Nutzung einer Verlängerungszuleitung für Außenanwendung schränkt die Unfallgefahr durch Strom ein.
- f) **Sofern Elektrowerkzeuge in feuchten Räumlichkeiten benutzt werden, ist es nötig, die Einspeisung durch einen Stromschutzschalter (RCD) abzusichern.** Die Anwendung eines RCD Schalters schränkt die Unfallgefahr durch Strom ein.
- Der Ausdruck „Stromschutzschalter (RCD)“ kann durch den Ausdruck „Fehlerstrom-Schutzschalter (GFCI)“ oder „Fehlertspannungs-Schutzschalter (ELCB)“ (Schutzschalter für entweichenden Strom) ersetzt werden.

3) SICHERHEIT DER PERSONEN

- a) **Bei der Verwendung von Elektrowerkzeugen muss der Bediener aufmerksam sein, er muss sich dem widmen, was er gerade tut, und er muss sich konzentrieren und vernünftig überlegen. Elektrowerkzeug darf nicht benutzt werden, sofern die Bedienung müde ist oder unter Einfluss von Drogen, Alkohol oder Arzneimitteln steht.** Eine kurzzeitige Unaufmerksamkeit kann bei der Anwendung von Elektrowerkzeugen zu ernsthaften Verletzungen von Personen führen.
- b) **Verwenden Sie persönliche Arbeitsschutzmittel. Verwenden Sie immer Augenschutz.** Arbeitsschutzmittel wie z. B. Beatmungsgeräte, Sicherheitsschuhwerk mit rutschfester Sohle, eine harte Kopfbedeckung oder Gehörschutz, welche im Einklang mit den Arbeitsbedingungen benutzt werden, senken die Gefahr von Verletzungen von Personen.
- c) **Ein ungewolltes Anlassen des Gerätes ist zu vermeiden. Es ist notwendig sich zu verwarnen, dass sich der Schalter vor dem Anschluss des Steckers in die Steckdose und/oder beim Anschluss eines Batteriesets, beim Heben oder Tragen des Werkzeuges in**

der Position „AUS“ befindet. Ein Herumtragen des Werkzeugs mit dem Finger auf dem Schalter oder Anschluss des Werkzeugsteckers mit eingeschaltetem Schalter kann die Ursache für Unfälle sein.

- d) **Vor dem Einschalten des Gerätes sind alle Einstellwerkzeuge oder Schlüssel zu entfernen.** Ein Einstellwerkzeug oder Schlüssel, die an einem rotierenden Teil des Elektrowerkzeugs befestigt bleiben, können die Ursache von Verletzungen von Personen sein.
- e) **Der Bediener muss nur dort arbeiten, wo er sicher hinkommt. Der Bediener muss immer eine stabile Stellung und Gleichgewicht bewahren.** Das ermöglicht eine bessere Kontrolle über das Elektrowerkzeug in unvorhergesehenen Situationen.
- f) **Tragen Sie geeignete Kleidung. Tragen Sie keine lose Kleidung und keinen Schmuck. Der Bediener muss darauf achten, dass sich seine Haare und Kleidung in ausreichender Entfernung von beweglichen Teilen befinden.** Lose Kleidung, Schmuck und langes Haar können durch bewegliche Teile erfasst werden.
- g) **Sofern Mittel zum Anschluss der Einrichtungen an eine Absaugung und Sammlung von Staub zur Verfügung stehen, ist es notwendig, solche Einrichtungen anzuschließen und korrekt zu nutzen.** Die Benutzung solcher Einrichtungen kann die Gefahr, die durch entstehenden Staub verursacht wird, einschränken.
- h) **Der Bediener darf nicht zulassen, dass er durch Routine, die aus dem häufigen Benutzen des Werkzeugs resultiert, selbstgefällig wird, und die Grundsätze der Werkzeugsicherheit zu ignorieren beginnt.** Unvorsichtige Tätigkeit kann im Bruchteil einer Sekunde ernsthafte Verletzungen verursachen.
- ### 4) ANWENDUNG UND WARTUNG VON ELEKTROWERKZEUGEN
- a) **Elektrowerkzeuge dürfen nicht überlastet werden. Es ist nötig, richtiges Elektrowerkzeug zu verwenden, das für die durchzuführende Arbeit bestimmt ist.** Richtiges Elektrowerkzeug wird die Arbeit, für die es konstruiert wurde, besser und sicherer ausüben.

- b) **Es darf kein Elektrowerkzeug benutzt werden, das man nicht mit einem Schalter ein- und ausschalten kann.** Jegliches Elektrowerkzeug, das nicht mit einem Schalter bedient werden kann, ist gefährlich und muss repariert werden.
- c) **Vor jeglicher Einstellung, Austausch von Zubehör oder vor der Einlagerung des Elektrowerkzeugs ist es notwendig, den Stecker aus der Netzsteckdose zu ziehen und/oder das Batterieset vom Elektrowerkzeug zu entnehmen, sofern es abnehmbar ist.** Diese vorbeugenden Sicherheitsmaßnahmen schränken die Gefahr vom zufälligen Anlassen des Elektrowerkzeugs ein.
- d) **Unbenutztes Elektrowerkzeug ist außerhalb der Reichweite von Kindern zu lagern, und seine Verwendung durch Personen, die nicht mit dem Elektrowerkzeug oder mit diesen Anweisungen vertraut gemacht wurden, ist auszuschließen.** Elektrowerkzeuge sind in Händen von unerfahrenen Nutzern gefährlich.
- e) **Elektrowerkzeuge und Zubehör müssen gewartet werden. Es ist notwendig, die Einstellung der beweglichen Teile und deren Beweglichkeit zu überprüfen, sich auf Risse, zerbrochene Teile und jegliche andere Umstände zu konzentrieren, welche die Funktion des Elektrowerkzeugs gefährden können. Sofern das Werkzeug beschädigt ist, muss vor dem nächsten Gebrauch dessen Reparatur veranlasst werden.** Viele Unfälle werden durch ungenügende Wartung des Elektrowerkzeugs verursacht.
- f) **Schneidwerkzeuge müssen scharf und sauber gehalten werden. Richtig gewartete und geschärfte Schneidwerkzeuge werden mit kleinerer Wahrscheinlichkeit am Material hängen bleiben oder blockieren, und die Arbeit mit ihnen kann leichter kontrolliert werden.**
- g) **Elektrowerkzeug, Zubehör, Arbeitswerkzeuge usw. müssen in Übereinstimmung mit diesen Anweisungen und auf so eine Art und Weise benutzt werden, die für das konkrete Elektrowerkzeug vorgeschrieben wurde, und dies unter Berücksichtigung der jeweiligen Arbeitsbedingungen und der Art der**

durchgeführten Arbeit. Die Verwendung von Elektrowerkzeugen zur Durchführung anderer Tätigkeiten, als für welche sie bestimmt sind, kann zu gefährlichen Situationen führen.

- h) **Griffe und Halterungen müssen trocken, sauber und ohne Fettrückstände gehalten werden.** Schlüpfrige Griffe und Halterungen ermöglichen in unerwarteten Situationen kein sicheres Halten und keine Kontrolle über das Werkzeug.
- ### 5) SERVICE
- a) **Reparaturen von Elektrowerkzeugen sollen einer qualifizierten Person überlassen werden, die identische Ersatzteile benutzen wird.** Auf diese Weise wird das gleiche Niveau der Sicherheit des Elektrowerkzeugs wie vor der Reparatur gewährleistet.

X. Reinigung, Instandhaltung, Service



! WARNUNG

- Vor Reinigung oder Instandhaltung trennen Sie den Netzkabelstecker immer vom Stromnetz.
- Halten Sie die Lüftungsschlitze sauber, damit sich der Motor infolge einer unzureichenden Luftkühlung nicht überhitzt.
- Benutzen Sie zum Reinigen ein im Seifenwasser befeuchtetes Tuch, verhindern Sie das Eindringen von Wasser ins Geräterinnere. Benutzen Sie keine aggressiven Reinigungs- und organische Lösemittel. Dies würde das Kunststoffgehäuse des Gerätes beschädigen.

KONTROLLE/AUSTAUSCH VON KOHLEBÜRSTEN

- Sind während des Bohrmaschinenbetriebs im Innenbereich Funken zu sehen, oder ist der Lauf des Gerätes unregelmäßig, lassen Sie in einer autorisierten Werkstatt der Marke Extol® den Verschleiß von Kohlebürsten kontrollieren, die sich in der Bohrmaschine befinden. Ihre Kontrolle und Austausch darf nur eine autorisierte Werkstatt der Marke Extol® durchführen, da ein Eingriff in das Geräterinnere notwendig ist. Die Servicestellen finden Sie auf den Webseiten am Anfang der Bedienungsanleitung. Die Kohlebürsten müssen beide durch Originalteile ersetzt werden.

- Zur Reparatur des Gerätes müssen Originalteile vom Hersteller benutzt werden.
- Zwecks einer Garantiereparatur wenden Sie sich an den Händler, bei dem Sie das Produkt gekauft haben, der eine Reparatur in einer autorisierten Servicewerkstatt der Marke Extol® sicherstellt. Im Falle einer Nachgarantiereparatur wenden Sie sich direkt an eine autorisierte Servicewerkstatt der Marke Extol® (die Servicestellen finden Sie unter der in der Einleitung dieser Gebrauchsanweisung angeführten Internetadresse).
- Eine kostenlose Garantiereparatur bezieht sich lediglich auf Produktionsmängel des Produktes (versteckte und offensichtliche) und nicht auf den Verschleiß des Produktes infolge einer übermäßigen Beanspruchung oder geläufiger Nutzung oder auf Beschädigungen des Produktes durch unsachgemäße Anwendung.
- Im Falle eines Streits zwischen dem Käufer und Verkäufer auf Grund des Kaufvertrags, der nicht direkt unter den Vertragspartnern geschlichtet werden konnte, hat der Käufer das Recht, sich an die Handelsinspektion als Subjekt für außergerichtliche Auseinandersetzung von Verbraucherstreitigkeiten zu wenden. Auf den Webseiten der Handelsinspektion befindet sich der Link zum Verzeichnis „ADR- außergerichtliche Auseinandersetzung von Streitigkeiten“.

XI. Lagerung

- Lagern Sie das gereinigte Gerät an einem trockenen Ort außerhalb der Reichweite von Kindern, mit Temperaturen bis 40°C. Schützen Sie das Gerät vor direktem Sonnenstrahl, strahlenden Hitzequellen, hoher Feuchtigkeit und Wasser.

XII. Abfallentsorgung

- Werfen Sie die Verpackungen in den entsprechenden Container für sortierten Abfall.



Werfen Sie das unbrauchbare Gerät nicht in den Hausmüll, sondern übergeben Sie es an eine umweltgerechte Entsorgung. Nach der Richtlinie (EU) 2012/19 dürfen Elektrogeräte nicht in den Hausmüll geworfen, sondern müssen einer Elektrogerätesammelstelle zugeführt werden. Informationen über Sammelstellen erhalten Sie bei dem Gemeindeamt.

EU-Konformitätserklärung

Gegenstand der Erklärung - Modell, Produktidentifizierung:

**Extol® Premium 8890001
Elektrische Bohrmaschine 450 W**

Hersteller Madal Bal a.s. • Bartošova 40/3, CZ-760 01 Zlín • Ident.-Nr.: 49433717

erklärt,
dass der vorgenannte Gegenstand der Erklärung in Übereinstimmung mit den einschlägigen harmonisierenden Rechtsvorschriften der Europäischen Union steht: 2006/42 EG; (EU) 2011/65; (EU) 2014/30.
Diese Erklärung wird auf ausschließliche Verantwortung des Herstellers herausgegeben.

Harmonisierte Normen (inklusive ihrer ändernden Anlagen, falls diese existieren), die bei der Beurteilung der Konformität verwendet wurden und auf deren Grundlage die Konformität erklärt wird:

EN 60745-1:2009, EN 60745-2-1:2010 (bis 19.1.2022)/
danach gem. EN 62841-1:2015, EN 62841-2-1:2018; EN 55014-1:2006 bis 28.4.2020/
danach EN 55014-1:2017; EN 55014-2:2015; EN 61000-3-2:2014; EN 61000-3-3:2013; EN 50581:2012

Die Komplettierung der technischen Dokumentation 2006/42 EG wurde von Martin Šenkýř durchgeführt.
Die technische Dokumentation (2006/42 EG) steht an der Adresse der Gesellschaft Madal Bal, a.s. zur Verfügung.

Ort und Datum der Herausgabe der Konformitätserklärung: 11.04.2018

Im Namen der Gesellschaft Madal Bal, a.s.:
Martin Šenkýř, Vorstandsmitglied der Gesellschaft

