

Fig. A



Fig. 1

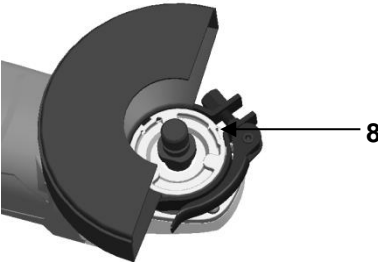


Fig. 2

Fig. 3

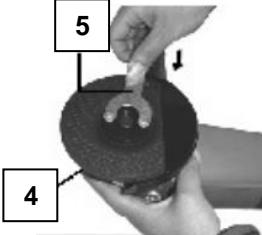
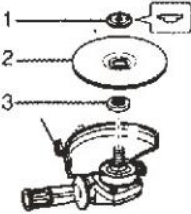


Fig. 4

Fig. 5

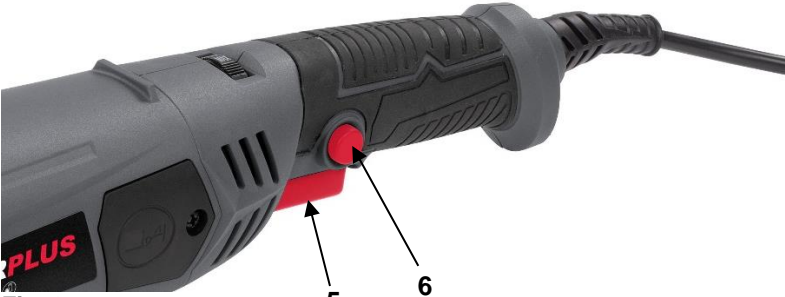


Fig. 6

1	ZAMÝŠLENÉ POUŽITÍ	3
2	POPIS (OBR. A).....	3
3	SEZNAM OBSAHU BALENÍ	3
4	SYMBOLY	4
5	OBECNÁ BEZPEČNOSTNÍ UPOZORNĚNÍ PRO ELEKTRICKÉ NÁSTROJE	4
5.1	<i>Pracovní oblast</i>	4
5.2	<i>Elektrická bezpečnost.....</i>	4
5.3	<i>Osobní bezpečnost</i>	5
5.4	<i>Používání elektrických nástrojů a péče o ně.....</i>	5
5.5	<i>Servis.....</i>	6
6	ZVLÁŠTNÍ BEZPEČNOSTNÍ POKYNY PRO PRÁCI S ÚHLOVOU BRUSKOU.....	6
7	PROVOZ.....	7
7.1	<i>Nasazení pomocné rukojeti</i>	7
7.2	<i>Montáž ochranného krytu (Obr. 2 & 3).....</i>	7
7.3	<i>Výměna brusného kotouče (Obr. 4 & 5).....</i>	7
7.4	<i>Při spouštění stroje buďte zvláště opatrní</i>	8
7.5	<i>Zapínání a vypínání (Obr. 6)</i>	8
8	PROVOZNÍ REŽIMY	8
8.1	<i>Broušení</i>	8
9	USPOŘÁDÁNÍ PŘÍRUBY U BRUSNÉHO KOTOUČE.....	9
9.1	<i>Uspořádání příruby při použití plochého brusného kotouče nebo kotouče s vypouklým středem.....</i>	9
10	ČIŠTĚNÍ A ÚDRŽBA.....	9
10.1	<i>Čištění.....</i>	9
10.2	<i>Mazání.....</i>	9
11	TECHNICKÉ ÚDAJE	9
12	HLUČNOST.....	10
13	SERVISNÍ ODDĚLENÍ	10
14	USKLADNĚNÍ	10

15	ZÁRUKA.....	10
16	ŽIVOTNÍ PROSTŘEDÍ	11
17	PROHLÁŠENÍ O SHODĚ	11

ÚHLOVÁ BRUSKA – 1200W – 125MM**POWE20025****1 ZAMÝŠLENÉ POUŽITÍ**

Tento stroj byl vyvinut k obrušování a opracovávání kovu a kamene. S pomocí správného příslušenství lze stroj rovněž použít ke kartáčování a leštění.

Nehodí se k profesionálnímu použití.



UPOZORNĚNÍ! Než začnete zařízení používat, přečtěte si v zájmu své vlastní bezpečnosti tento návod k použití a obecné bezpečnostní instrukce. Váš elektrický nástroj by se měl předávat dalším osobám jen s těmito pokyny.

2 POPIS (OBR. A)

1. Aretační páčka ochranného krytu
2. Aretační knoflík vřetena
3. Připojovací bod pomocné rukojeti
4. Hlavní rukojeť
5. Hlavní vypínač
6. Jisticí tlačítko
7. Pomocná rukojeť
8. Kryt
9. Brusný kotouč (není součástí dodávky)
10. Speed setting wheel

3 SEZNAM OBSAHU BALENÍ

- Odstraňte veškeré balicí materiály.
- Odstraňte zbývající obaly a přepravní přípravky (jsou-li přítomny).
- Zkontrolujte úplnost obsahu obalu.
- Zkontrolujte, zda na zařízení, síťové přívodní šňůře, zástrčce a veškerém příslušenství nevznikly během přepravy škody.
- Uložte si balicí materiály na co nejdelší dobu, nejlépe až do konce záruční doby. Potom je zlikvidujte vyhozením do místního systému na odvoz odpadu.



VAROVÁNÍ Balicí materiály nejsou vhodné na hraní! Děti si nesmějí hrát s plastovými sáčky! Nebezpečí udušení!

- 1 x uhlová bruska
- 1 x pomocná rukojeť
- 1 x dvouotvorový klíč
- 1 x návod k použití



Jestliže některé díly chybí nebo jsou poškozeny, obraťte se na svého obchodníka.

4 SYMBOLY

V tomto návodu a u přístroje jsou používány následující symboly:

	Znamená riziko zranění osob nebo poškození nástroje.		Před použitím si přečtěte návod k použití.
	V souladu se základními platnými bezpečnostními normami Evropských směrnic.		Stroj třídy II – Dvojitá izolace – Nepotřebujete uzemňenou zástrčku.
	Povinná ochrana zraku.		Noste ochranné rukavice

5 OBECNÁ BEZPEČNOSTNÍ UPOZORNĚNÍ PRO ELEKTRICKÉ NÁSTROJE

Přečtěte si všechna bezpečnostní upozornění a všechny instrukce. Nedodržení upozornění a instrukcí může vést k zasažení elektrickým proudem, požáru a/nebo vážnému úrazu. Uschovejte si veškerá upozornění a instrukce, abyste do nich mohli později nahlédnout. Termín "elektrický nástroj" v upozorněních znamená elektrický nástroj připojený (kabelem) k síti nebo elektrický nástroj provozovaný (bez kabelu) na akumulátor.

5.1 Pracovní oblast

- Udržujte pracoviště čisté a dobře osvětlené. Tmavá a nepřehledná pracoviště zvyšují riziko nehody.
- Neprovazujte elektrické nástroje v potenciálně výbušném prostředí, například v přítomnosti hořlavých kapalin, plynů nebo prachu. Elektrické nástroje produkují jiskry, které mohou prach nebo výpary zapálit.
- Při práci s elektrickým nástrojem udržujte děti a okolostojící osoby opodál. Mohou odvést vaši pozornost a ztratíte kontrolu nad nástrojem.

5.2 Elektrická bezpečnost



Vždy kontrolujte, zda přiváděné napětí odpovídá napětí uvedenému na typovém štítku.

- Zástrčky elektrického nástroje musejí odpovídat zásuvkám. Zástrčku nikdy nijak neupravujte. S uzemněnými elektrickými nástroji nepoužívejte nikdy rozvodné zástrčky. Riziko zasažení elektrickým proudem je menší u neupravovaných zástrček a kompatibilních zásuvek.
- Vyhýbejte se tělesnému kontaktu s uzemněnými povrchy například na trubkách, radiátorech, sporácích a ledničkách. Nebezpečí zasažení elektrickým proudem je větší, jestliže je vaše tělo uzemněné.
- Nevystavujte elektrické nástroje dešti nebo vlhkosti. Voda, která se dostane do elektrického nástroje, zvyšuje riziko zasažení elektrickým proudem.
- S kabelem zacházejte opatrně. Nikdy nástroj nenoste nebo netahejte na kabelu a nevytahujte zástrčku ze zásuvky tahem za kabel. Šňůru chraňte před teplem, olejem, ostrými hranami a pohyblivými se díly. Poškozené nebo zapletené kabely zvyšují riziko zasažení elektrickým proudem.

- Při práci s elektrickým nástrojem pod širým nebem používejte prodlužovací kabel vhodný k vnějšímu použití. Použití kabelu vhodného k vnějšímu použití zmenšuje riziko zasažení elektrickým proudem.
- Je-li práce s elektrickým nástrojem na vlhkém místě nevyhnutelná, použijte zdroj proudu chráněný spínačem proti zbytkovému proudu (RCD). Použití RCD zmenšuje riziko zasažení elektrickým proudem.

5.3 Osobní bezpečnost

- Při práci s elektrickým nástrojem buďte pozorní, sledujte, co děláte, a řiďte se zdravým rozumem. Nepracujte s elektrickým nástrojem, když jste unavení nebo pod vlivem drog, alkoholu nebo léků. Chvilková nepozornost při zacházení s elektrickým nástrojem může vést k vážnému osobnímu zranění.
- Používejte bezpečnostní vybavení. Vždy si chraňte zrak. Bezpečnostní vybavení, jakým je protiprašný respirátor, neklouzavá bezpečnostní obuv, ochranná přilba nebo chránič sluchu, které se použije, kdykoliv to okolnosti vyžadují, omezuje osobní zranění.
- Vyhybejte se nahodilému spuštění. Před zasunutím zástrčky se ubezpečte, že je vypínač v poloze vypnuto. Nošení nástrojů s prstem na vypínači a připojování nástrojů k síti s vypínačem v poloze zapnuto zvyšuje riziko nehody.
- Před nastartováním nástroje odstraňte veškeré stavěcí klíny a klíče. Klín nebo klíč ponechaný v otáčivé části elektrického nástroje může způsobit osobní zranění.
- Nesnažte se dosáhnout příliš daleko. Vždy si udržujte pevný postoj a rovnováhu. To vám umožní mít nástroj pod lepší kontrolou v neočekávaných situacích.
- Vhodně se oblékejte. Nenoste volné oblečení ani bižuterii. Udržujte své vlasy, oblečení a rukavice mimo dosah pohybujících se dílů. Volné oblečení, bižuterie nebo dlouhé vlasy se mohou zachytit v pohybujících se dílech.
- Jsou-li k dispozici mechanismy umožňující odvod a sběr prachu, zabezpečte jejich připojení a řádné používání. Použití těchto mechanismů snižuje rizika vyvolávaná prachem.

5.4 Používání elektrických nástrojů a péče o ně

- Neočekávejte od elektrického nástroje, co nemůže splnit. Používejte elektrický nástroj vhodný pro váš účel. Elektrický nástroj vykoná svůj úkol lépe a bezpečněji, použije-li se tempem, pro které byl zkonstruován.
- Nepoužívejte elektrický nástroj, jestliže ho nelze vypínačem zapnout i vypnout. Každý elektrický nástroj, který nelze ovládat vypínačem, je nebezpečný a je třeba ho opravit.
- Před prováděním jakýchkoliv změn, výměnou příslušenství nebo ukládáním elektrických nástrojů odpojte zástrčku od zdroje energie. Taková preventivní bezpečnostní opatření snižují riziko náhodného zapnutí elektrického nástroje.
- Nepoužívané elektrické nástroje ukládejte mimo dosah dětí a nedovolte s nimi pracovat osobám, které nejsou obeznámeny s nástrojem ani s těmito pokyny. Elektrické nástroje jsou v rukách neškolených uživatelů nebezpečné.
- Provádějte údržbu elektrických nástrojů. Kontrolujte, zda nejsou pohyblivé díly nesprávně seřizené nebo zadřené, zda nejsou prasklé a zda na nich není patrné nic, co by se mohlo dotknout provozu elektrického nástroje. Při poškození dejte elektrický nástroj před použitím opravit. Mnoho nehod způsobují právě nedostatečně udržované elektrické nástroje.
- Řezné nástroje udržujte ostré a čisté. Je méně pravděpodobné, že by se řádně udržované řezné nástroje s ostrými břity někde zadržly, a proto se ostré nástroje snáze ovládají.
- Používejte elektrický nástroj, příslušenství a nástrojové bity atd. v souladu s těmito pokyny a způsobem předepsaným pro konkrétní typ elektrického nástroje; přitom berte v úvahu pracovní podmínky a práci, již je třeba vykonat. Použití elektrického nástroje způsobem jiným, než pro který je určen, může vytvořit potenciálně nebezpečnou situaci.

5.5 Servis

- Servisní práce na elektrickém nástroji přenechejte kvalifikovanému technikovi, který používá výhradně originální náhradní díly. Tak si zajistíte, že nástroj bude i nadále bezpečný.

6 ZVLÁŠTNÍ BEZPEČNOSTNÍ POKYNY PRO PRÁCI S ÚHLOVOU BRUSKOU

- Zkontrolujte, zda maximální rychlost uvedená na brusném kotouči odpovídá maximální rychlosti nástroje. Rychlost přístroje nesmí překročit hodnotu uvedenou na brusném kotouči.
- Zkontrolujte, zda rozměry brusného kotouče souhlasí s technickými údaji přístroje.
- Ujistěte se, že byl brusný kotouč správně nasazen a upevněn. K dosažení pevného nasazení kotouče nepoužívejte redukční kroužky ani adaptéry.
- Zacházejte s brusnými kotouči podle pokynů dodavatele a v souladu s nimi je také skladujte.
- Nástroj nepoužívejte k broušení obrobků, jejichž maximální tloušťka je větší než maximální brusná hloubka brusného kotouče.
- Brusný kotouč nepoužívejte k odstraňování ostřin.
- Jestliže je třeba brusný kotouč nasadit na závit hřídele, zkontrolujte, zda hřídel má dostatečný závit. Zkontrolujte, zda je hřídel dostatečně chráněna a nedotýká se broušeného povrchu.
- Před použitím zkontrolujte, jestli brusný kotouč není poškozený. Nepoužívejte brusné kotouče, které už mají praskliny, trhliny nebo jsou poškozeny jakýmkoli jiným způsobem.
- Před použitím nechte přístroj běžet v nezatíženém stavu po dobu 30 sekund. Pokud dochází k nezvyklým vibracím nebo se vyskytne jiná závada, okamžitě přístroj vypněte. Dříve než pak nástroj znovu zapojíte, pečlivě ho přezkoušejte včetně brusného kotouče.
- Ujistěte se, že odletující jiskry nikoho neohrozí a nedostanou se do styku s vysoce hořlavými látkami.
- Postarejte se, aby obrobky byly dostatečně podepřeny nebo upnuty. Nepřibližujte se rukama k řezné ploše.
- Vždy používejte bezpečnostní ochranné brýle a chrániče sluchu. Pokud je to nutné nebo žádoucí, používejte i jiné ochranné prostředky, jako například ochrannou zástěru nebo přilbu.
- Ujistěte se, že montáž kotoučů a nastavovací body souhlasí s pokyny výrobce.
- Ujistěte se, že kotouče jsou upevněny pomocí těsnících vložek, jsou-li dodány s příloženým brusným výrobkem a jsou-li vyžadovány.
- Je-li s přístrojem současně dodán chránič, nikdy nepoužívejte přístroj bez něj.
- U přístrojů vybavených kotoučem s vnitřním závitem se přesvědčte, že závit je dostatečně hluboký, aby se do něj vešla celá délka hřídele.
- Ujistěte se, že ventilační otvory jsou čisté při práci v prašném prostředí. Je-li nutné prach odstranit, odpojte nejprve nástroj od sítě a vyhněte se poškození vnitřních částí přístroje (použijte nekovové předměty).
- Při kolísavém síťovém napájení se mohou objevit drobné výpadky napětí při spuštění přístroje. Tyto výpadky mohou ovlivnit i funkci dalších přístrojů (například může začít blikat lampa). Je-li impedance sítě $Z_{max} < 0,348 \text{ Ohmů}$, nedají se takové výpadky očekávat. (V případě potřeby můžete kontaktovat místního dodavatele, který vám sdělí další informace).

7 PROVOZ

7.1 Nasazení pomocné rukojeti



Zajistěte, aby při nasazování nebo snímání pomocné rukojeti nebyla zástrčka v zásuvce.

Always be sure that the side grip is installed securely before operation.

Postranní rukojeť mohou používat praváci i leváci.

- Postranní rukojeť pro leváky připevněte na pravou stranu stroje.
- Postranní rukojeť pro praváky připevněte na levou stranu stroje.

7.2 Montáž ochranného krytu (Obr. 2 & 3)

Hexagon wrench = Imbusový klíč

Hexagon nut = Imbusová matice

Shaft = hřídel

1. Uvolněte svorku ochranného krytu (8) posunutím aretační páčky ochranného krytu (1) směrem ven.
2. Otočte ochranný kryt tak, aby byla nekrytá část kotouče co nejdále od ruky položené na hlavní rukojeti (4).
3. Upevněte ochranný kryt zatlačením aretační páčky dovnitř (ochranný kryt by se již neměl pohybovat).

POZNÁMKA: Jestliže ochranný kryt nelze pevně stabilizovat aretační páčkou (1), použijte imbusový klíč k utažení imbusové matice.

7.3 Výměna brusného kotouče (Obr. 4 & 5)



Bud'te opatrní – kotouč může být po použití velmi horký!

Outer flange = Vnější příruba

Backing flange = Opěrná příruba

Output spindle = Výstupní vřeteno

Two-hole spanner = Dvouotvorový klíč

- Vytáhněte zástrčku ze síťové zásuvky.
- Stiskněte a přidržte zajišťovací knoflík vřetena (2) a zajistěte vřeteno.
- Otáčejte hřídelí, dokud nezapadne.
- Mount the inner flange (3) with the slotted side onto the spindle .
- Fit the disc (2) on the inner flange and screw the outer flange onto the spindle with the flat side towards the disc.
- To tighten the outer flange (1), press the spindle lock (4) firmly so that the spindle cannot revolve.
- Then use the pin spanner (5) and securely tighten clockwise.
- To remove the disc, follow the installation procedure in reverse



Důležité! Aretaci vřetena stiskněte pouze tehdy, je-li motor i vřeteno kotouče zcela zastaveno!

7.4 Při spouštění stroje buďte zvláště opatrní

- Připevněte svěrkou obrobek a ujistěte se, že obrobek nemůže při řezání vyklouznout zpod stroje.
- Při práci se strojem jej vždy držte oběma rukama a buďte si jisti svým pevným postojem.
- Kabel vždy vedte od stroje směrem dozadu.
- Zástrčku do síťové zásuvky zasunujete pouze, když je stroj vypnutý.
- Stroj přikládejte k obrobku pouze, je-li zapnutý



Nikdy stroj nepoužívejte k broušení magnéziových obrobků.

7.5 Zapínání a vypínání (Obr. 6)

- Připojte zástrčku do elektrické sítě. Indikátor napájení (10) svítí, dokud se nástroj neodpojí od elektrické sítě.



Před zahájením práce s úhlovou bruskou zkontrolujte, že napětí na výrobním štítku stroje souhlasí se sítovým napětím.

Před zapnutím stroje hlavním vypínačem zkontrolujte, že je brusný kotouč řádně nasazen a hladce se otáčí a že je vnější příruba dobře dotažena.

Chcete-li zapnout úhlovou brusku, stiskněte tlačítko bezpečnostního zajištění (6) dolů a zapněte spoušť hlavního vypínače (5).

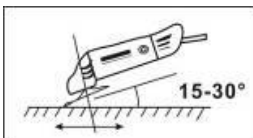
Když spoušť vypínače uvolníte, nástroj se vypne. Neodkládejte brusku, dokud se nepřestane otáčet.



Kotouč se po vypnutí zařízení ještě dále otáčí.

8 PROVOZNÍ REŽIMY

8.1 Broušení

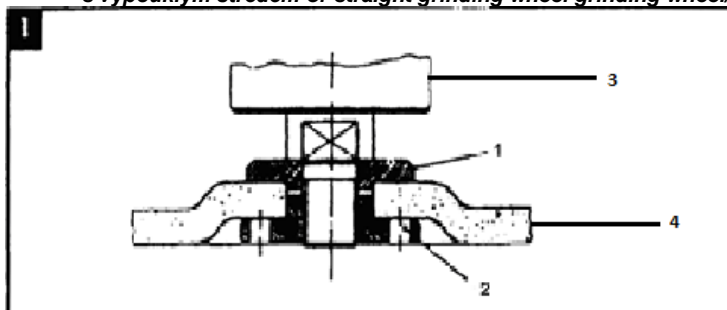


Pevně držte rukojeť (4) a pomocnou rukojeť (7) a zařízení zapněte. Dejte pozor, abyste nezablokovali rukou ventilační štěrbinu, tak se totiž bruska může přehřát. Nechte kotouč roztočit se plnou rychlostí. The grinder has a speed setting wheel (10) that can be adjusted according to the application and material. There are 6 settings for speeds between 3000

and 12000 rpm. Choose a speed setting when the grinder is not working only and then test the result. Přiložte brusku k obrobku. Maximální účinnosti dosáhnete, držíte-li brusku pod úhlem 15-30° ve vztahu k obrobku. Pohybuje brusku pomalu a lehce po obrobku. Dejte brusce čas, aby odvedla svou práci. Málokdy je třeba tisknout kotouč silou proti opracovávanému povrchu. Během použití mohou v oblasti motoru vznikat jiskry. To je běžné a není to projevem závady brusky. Po použití brusku vypněte.

9 USPOŘADÁNÍ PŘÍRUBY U BRUSNÉHO KOTOUČE GRINDING WHEELS DEPRESSED CENTRE WHEELS/DISCS

9.1 *Uspořádání příruby při použití plochého brusného kotouče nebo kotouče s vypouklým středem or straight grinding wheel-grinding wheel/disc*



- 1. Upínací příruba
- 2. Matice příruby
- 3. Grinding head
- 4. Wheel/disc

10 ČIŠTĚNÍ A ÚDRŽBA



Pozor! Než začnete na zařízení provádět jakoukoliv práci, odpojte je od sítě.

10.1 Čištění

- Udržujte čisté větrací otvory stroje, abyste předešli přehřátí motoru.
- Pravidelně čistěte těleso stroje měkkou tkaninou, nejlépe po každém použití.
- Udržujte větrací otvory prosté prachu a nečistot.
- Jestliže nečistota nepovoluje, použijte měkkou tkaninu navlhčenou ve vodě s přídavkem mýdla.



Nikdy nepoužívejte rozpouštědla, jakými je benzin, alkohol, čpavková voda atd. Tato rozpouštědla mohou poškodit plastové díly.

10.2 Mazání

Tento stroj nepotřebuje zvláštní mazání.

11 TECHNICKÉ ÚDAJE

Napětí / Kmitočet	230-240 V / 50 Hz
Příkon	1200 W
Otáčky při chodu naprázdno	3.000 - 12.000 min ⁻¹
Průměr kotouče	Ø 125 mm
Rozměr hřídele	M 14

12 HLUČNOST

Hodnoty hlukových emisí se měří podle příslušné normy. (K=3)

Úroveň akustického tlaku LpA	98 dB(A)
Úroveň akustického výkonu LwA	109 dB(A)



POZOR! Hladina akustického tlaku může přesáhnout 85 dB(A), v takovém případě noste individuální chránič sluchu.

aw (Vibrace):	8,7 m/s ²	K = 1,5 m/s ²
---------------	----------------------	--------------------------

13 SERVISNÍ ODDĚLENÍ

Poškozené vypínače je třeba nechat vyměnit v našem poprodejním servisním oddělení. Je-li poškozen spojovací kabel (nebo síťová zástrčka), je třeba jej nahradit speciálním spojovacím kabelem, který je k dispozici v našem servisním oddělení. Výměnu spojovacího kabelu by mělo provést naše servisní oddělení (viz poslední stránku) nebo kvalifikovaný specialista (kvalifikovaný elektrikář).

14 USKLADNĚNÍ

- Důkladně vyčistěte celý stroj i jeho příslušenství.
- Uložte jej mimo dosah dětí do stabilní a bezpečné polohy na chladném a suchém místě; vyhybejte se příliš vysokým i příliš nízkým teplotám.
- Chraňte jej před přímým slunečním svitem. Je-li to možné, uchovávejte jej v temnu.
- Neukládejte jej v plastických pytlích, ve kterých by se hromadila vlhkost.

15 ZÁRUKA

- Na tento výrobek se vztahuje záruční doba 24 měsíců platná od data jeho zakoupení prvním uživatelem.
- Tato záruka kryje veškeré materiálové nebo výrobní vady kromě: baterií, nabíječek, vadných dílů podléhajících běžnému opotřebení, jakými jsou ložiska, kartáčky, kabely a zástrčky, nebo příslušenství, jakým jsou vrtáky, vrtací bity, pilové kotouče atd.; poškození nebo vad vyplývajících ze špatného zacházení, nehod nebo provedených změn; přepravních nákladů. .
- Poškození a / nebo závady vyplývající z nevhodného používání také nespadají do záručních ustanovení.
- Také odmítáme veškerou odpovědnost za jakékoliv poranění vyplývající z nevhodného použití nástroje.
- Opravy může provádět pouze servisní středisko autorizované pro nástroje Powerplus.
- Více informací můžete vždy získat na čísle 00 32 3 292 92 90.
- Dopravní náklady vždy nese zákazník, pokud není písemně dohodnuto jinak.
- Stejně tak nelze vznášet nárok ze záruky v případě, že škoda na zařízení vznikla následkem nedbalé údržby nebo přetížení.
- Zcela vyloučeny ze záruky jsou škody vzniklé následkem zaplavení tekutinou, přílišného zaprášení, úmyslného poškození (ať jde o záměr či hrubou nedbalost), nepatřičného používání (používání k účelům, k nimž zařízení není vhodné), diletského používání (např. nedodržováním pokynů z návodu), nekvalifikovaného sestavení, zásahu bleskem a chybného síťového napětí. Tento seznam není omezující.
- Uznání záručního nároku nemůže nikdy vést k prodloužení záruční lhůty ani začátku nové záruční lhůty v případě, že bylo zařízení vyměněno.
- Zařízení nebo díly vyměněné v rámci záruky se proto stávají vlastnictvím Varo NV.
- Vyhrazuje si právo odmítnout jakýkoliv nárok v případech, kdy nelze ověřit nákup nebo kdy je zřejmé, že výrobek nebyl správně udržován (pravidelné čištění větracích otvorů, pravidelné servisování uhlíkových kartáčků, atd.).
- Uschovejte si doklad o zakoupení, neboť se jím prokazuje datum nákupu.

16 ŽIVOTNÍ PROSTŘEDÍ

Bude-li vaše zařízení po delší době používání třeba vyměnit za nové, nelikvidujte použité zařízení spolu s běžným domovním odpadem, ale proveďte to způsobem ekologicky bezpečným.

Elektrický odpad se nesmí likvidovat jako součást domovního odpadu. Kde je to možné, provádějte recyklaci. Zeptejte se na místním úřadu nebo u maloobchodníků, kde a jak lze recyklovat.

17 PROHLÁŠENÍ O SHODĚ**VARO**

VARO – VIC. VAN ROMPUY N.V. - Joseph Van Instraat 9 - BE2500 Lier - BELGIUM, prohlašuje, že

Výrobek:	Úhlová bruska
Výrobní značka:	POWERplus
Model:	POWE20025

je ve shodě se základními požadavky a ostatními relevantními ustanoveními příslušných evropských směrnic založených na aplikaci evropských harmonizovaných norem. Jakákoliv neschválená úprava přístroje vede ke ztrátě platnosti tohoto prohlášení.

Evropské směrnice (včetně, nastanou-li, jejich změn a doplňků až do data podpisu);

2011/65/EU
2006/42/EC
2014/30/EU

Evropské harmonizované normy (včetně, nastanou-li, jejich změn a doplňků až do data podpisu);

EN60745-1 : 2009
EN60745-2-3 : 2011
EN55014-1 : 2017
EN55014-2 : 2015
EN61000-3-2 : 2014
EN61000-3-3 : 2013

Držitel technické dokumentace: Philippe Vankerkhove, VARO - Vic. Van Rompuy N.V.

Níže podepsaný jedná jménem vedení společnosti,

Philippe Vankerkhove
Regulativní postupy - Manažer pro dohled nad řádným jednáním
20/05/2021, Lier - Belgium